

# User manual

## Bruksanvisning

## Brugsanvisning

## Käyttöopas

---



---

TS3190H,V

**Cylinda**  
en enklare vardag



DK	Tørreskabe	Brugsanvisning .....	5
FI	Kuivauskaappi	Käyttöohje.....	19
NO	Tørkeskap	Bruksanvisning.....	33
SV	Torkskåp	Bruksanvisning.....	47
EN	Drying cabinet	Instructions for use.....	59

DK

FI

NO

SE

EN



## INDHOLDSFORTEGNELSE




1. OPLYSNINGER OM SIKKERHED .....	6
2. SIKKERHEDSANVISNINGER .....	7
3. PRODUKTBESKRIVELSE .....	8
4. INSTALLATION .....	8
5. BETJENINGSPANEL .....	15
6. RÅD .....	15
7. VEDLIGEHOLDELSE OG RENGØRING .....	16
8. TEKNISKE DATA .....	16
9. FEJLFINDING .....	17

## KUNDEPLEJE OG SERVICE

Brug altid originale reservedele.

Sørg for at have følgende data tilgængelig, når du kontakter vores autoriserede servicecenter: Model, PNC, serienummer.

Du finder oplysningerne på maskinens typeskilt.

-  Advarsel/Forsigtig-Sikkerhedsanvisninger
-  Generelle oplysninger og gode råd
-  Miljøoplysninger

Ret til ændringer uden varsel forbeholdes.

## 1. OPLYSNINGER OM SIKKERHED

Læs brugsanvisningen grundigt, før du påbegynder installationen og ibrugtagningen af dette apparat.

Producenten påtager sig intet ansvar for eventuelle skader, der er resultatet af forkert installation eller brug. Opbevar altid brugsanvisningen på et sikkert og tilgængeligt sted til senere opslag.

- Læs de medfølgende anvisninger.

### 1.1 Sikkerhed for børn og andre udsatte personer

 ADVARSEL!

Risiko for kvælning, personskade eller permanent invaliditet.

- Apparatet kan bruges af børn fra 8 år og opefter samt af personer med nedsat fysisk, sensorisk eller psykisk funktionsevne, eller som mangler den nødvendige erfaring eller viden, hvis de er under opsyn eller er blevet instrueret i at bruge apparatet på en sikker måde samt forstår de medfølgende farer.
- Børn må ikke lege med apparatet.
- Børn på under 3 år skal holdes på afstand, med mindre de overvåges konstant.
- Opbevar al emballage utilgængeligt for børn.
- Lad ikke børn og husdyr komme tæt på apparatet, mens lugen er åben.
- Hvis apparatet har en børnesikring, anbefales det, at du aktiverer den.
- Rengøring og vedligeholdelse må ikke udføres af børn uden overvågning.

### 1.2 Generelt om sikkerhed

 ADVARSEL!

Dette apparat er kun beregnet til at tørre stoffer vasket i vand.

 FORSIGTIG!

Med henblik på at undgå farer pga. utilsigtet nulstilling af den termiske afbryder må dette apparat ikke forsynes gennem en ekstern koblingsenhed, som f.eks. en timer, eller være sluttet til et kredsløb, der regelmæssigt tændes og slukkes af forsyningsværket.

- Apparatets specifikationer må ikke ændres.
- Luftindgangen oven på tørreskabet må under ingen omstændigheder dækkes til.
- Sæt først netstikket i stikkontakten ved installationens afslutning. Sørg for, at der er adgang til elstikket efter installationen.
- Sørg for god ventilation i rummet, så der ikke kan dannes gasser i rummet fra andre apparater, der bruger gas eller andre brændstoffer, herunder åbne ildsteder.
- Udblæsningsluft må ikke blive sendt ud i et aftræksrør, der bruges til udblæsningsgasser fra apparater, der bruger gas eller andre brændstoffer.

- Hvis strømforsyningskablet er beskadiget, skal det af sikkerhedsmæssige grunde udskiftes af producenten, et autoriseret servicecenter eller en tekniker for at undgå elektrisk stød.
- Undlad at overskride det maksimale 4 kg tøj, der kan ilægges (se kapitlet "Teknisk information").
- Brug ikke apparatet, hvis tøj har været tilsmudset med industrikemikalier.
- Hvis tøjet er tilsmudset med substanser som for eksempel madolie, acetone, alkohol, benzin, petroleum, pletfjerner, terpentiner, voks og voksfjerner, skal det vaskes i varmt vand tilsat ekstra vaskemiddel, før det tørres i tørreskabet.
- Genstande som skumgummi (latexgummi), badehætter, vandtætte tekstiler, ting med gummibagside og tøj eller puder forsynet med skumgummiindlæg må ikke tørres i tørreskabet.
- Skyllemidler eller lignende produkter må kun bruges som angivet i vejledningen fra produktets producent.
- Fjern alle genstande fra tøjet, som kunne være en kilde til antændelse, f.eks. lighterer eller tændstikker.
- Sluk for apparatet, og tag netstikket ud af kontakten inden nogen som helst form for vedligeholdelse.

## 2. SIKKERHEDSANVISNINGER

### 2.1 Installation

- Fjern al emballagen.
- Undlad at installere eller bruge et beskadiget apparat.
- Følg installationsvejledningen, der følger med apparatet.
- Apparatet skal fastgøres til væggen bag det for at forhindre, at det vipper fremad. Hvis det ikke fastgøres på denne måde, fratager vi garantien.
- Undlad at installere eller bruge apparatet på områder, hvor der er risiko for frost, eller hvor det udsættes for vejrforhold (direkte sollys eller fugtige eller støvede steder).
- Rummet eller området, hvor apparatet skal installeres, skal være godt udluftet.
- Når apparatet står i den endelige position, kontrolleres det, at det er i vater. Skru benene op og ned i overensstemmelse hermed.

### 2.2 Tilslutning, el



ADVARSEL!

Risiko for brand og elektrisk stød.

- Apparatet skal tilsluttes strøm m/jord, jvf. Stærkstrømsreglementet.
- Sørg for, at de elektriske data på typeskiltet svarer til strømforsyningen. Hvis det ikke er tilfældet, skal du kontakte en elektriker.
- Brug altid en korrekt monteret lovlig stikkontakt.

- Brug ikke multistik-adaptere og forlængerledninger.
- Undgå at slukke for apparatet ved at trække i netledningen. Tag altid selve netstikket ud af kontakten.
- Undgå at berøre netledningen eller netstikket, hvis du har våde hænder.
- Kun Storbritannien og Irland. Dette apparat er forsynet med et 13 Anetstik. Hvis sikringen i netstikket skal udskiftes, skal du bruge en sikring på 13 A ASTA (BS 1362).
- Dette apparat opfylder gældende EØF-direktiver.

### **2.3 Brug**



ADVARSEL!

Risiko for personskade, elektrisk stød, brand, forbrændinger eller skade på apparatet.

- Dette apparat er kun til husholdningsbrug.
- Tør ikke dryppende vådt tøj i tørreskabet.

### **2.4 Vedligeholdelse og rengøring**



ADVARSEL!

Risiko for skader på mennesker eller apparat.

- Undlad at bruge højtryksrensere eller damp til at rengøre apparatet.
- Rengør apparatet med en fugtig, blød klud. Brug kun et neutralt rengøringsmiddel. Brug ikke slibende midler, skuresvampe, opløsningsmidler eller metalgenstande.

### **2.5 Bortskaffelse**



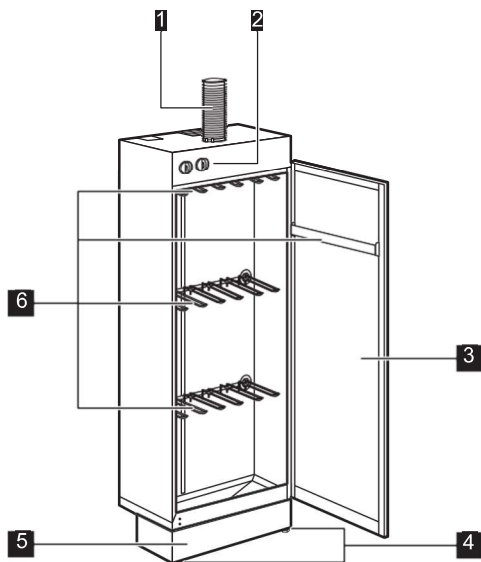
ADVARSEL!

Risiko for personskade eller kvælning.

- Tag stikket ud af kontakten.
- Klip netledningen af tæt ved apparatet og bortskaf den.
- Fjern lågelåsen (hvis relevant) for at forhindre, at børn eller kæledyr bliver fanget i tørreskabet.
- Bortskaf apparatet i overensstemmelse med lokale krav til bortskaffelse af affald af elektrisk og elektronisk udstyr (WEEE).



### 3. PRODUKTBESKRIVELSE

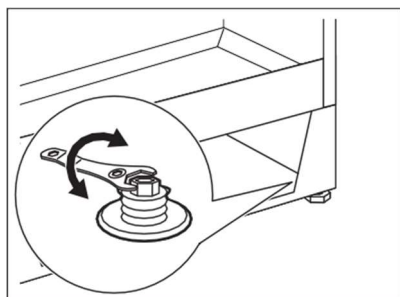


- |                         |                           |
|-------------------------|---------------------------|
| 1. Udblæsningsslange    | 4. Justerbare ben         |
| 2. Kontrolpanel         | 5. Aftageligt sokkelpanel |
| 3. Apparatdør (vendbar) | 6. Bøjler                 |

### 4. INSTALLATION

#### 4.1 Placering

Ved opstillingen skal det sikres, at tørreskabet er i vater. Fjern sokkelpanelet, og justér støttefødderne ved hjælp af den medfølgende svensknøgle.



**i** Justering af dør afhænger af korrekt nivellering.

## 4.2 Fastgørelse til væg

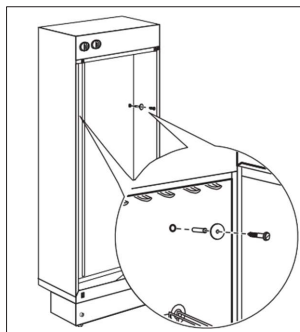


**FORSIGTIG!**

Tørreskabet skal fastgøres til væggen.

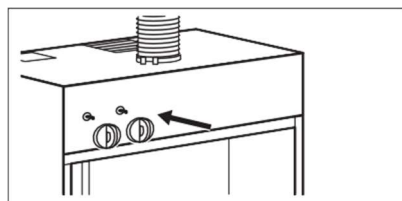
Tørreskabet skal være på sit permanente installationssted, når du borer og fastgør det til væggen.

Brug velegnede fastgørelsesanordninger og medfølgende skiver til at fastgøre tørreskabet.



## 4.3 Installation af knapper

Installér de relevante kontrolknapper på deres skaft på forsiden af tørreskabet. Se overblikket af "Betjeningspanel".



## 4.4 Tilslutning af udluftningsslangen

Apparatet bør sluttes til et eksisterende ventilationssystem.

Apparatet kan tilsluttes på to måder:

1. Tilsluttet med luftterminalfatning.
2. Tilsluttet til en separat udluftningsventil.

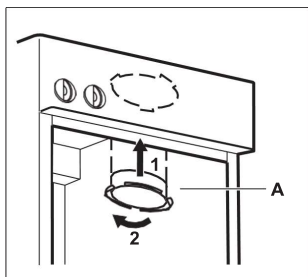


**ADVARSEL!**

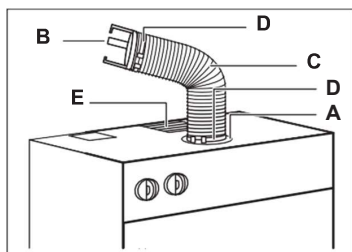
Luftindgangen ( E ) øverst på tørreskabet må under ingen omstændigheder dækkes til.

1. Tilsluttet med luftterminalfatning.

- Installér hanen (A) i hullet ved at dreje med uret.



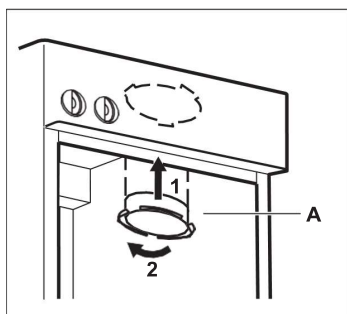
- Slut udblæsningsslangen (C) til hanen (A) og luftterminalfatningen (B), derefter skubbet ind i udblæsningsventilen i rummet. Fastgør kabelklemmerne (D).



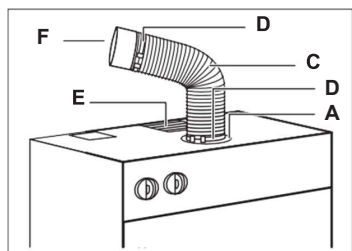
C) Længde 750 mm  
A) Diameter 102 mm

2. Tilsluttet til en separat udluftningsventil.

- Installér hanen (A) i hullet ved at dreje med uret.

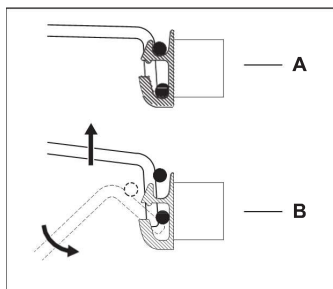


- Slut udblæsningsslangen (C) til hanen (A) og forbindelseshylsteret (F) (medfølger ikke), derefter skubbet ind i udblæsningsventilen i rummet. Fastgør kabelklemmerne (D).



## 4.5 Installation af tørreskabsbøjler

Placer tørreskabsbøjlerne i deres holdere. Bøjlerne kan sænkes efter behov ved at løfte dem lige op og ud af deres holdere og folde dem ned mod bagvæggen.

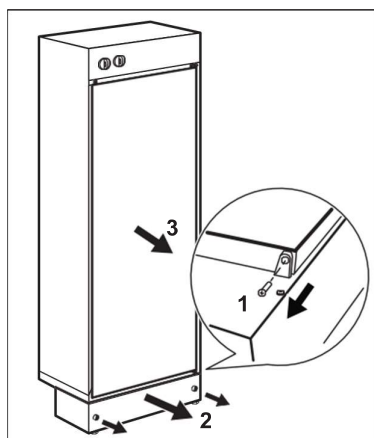


## 4.6 Vending af døren

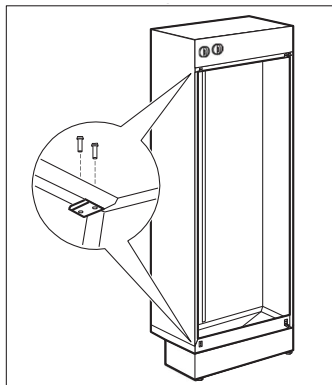
**!** ADVARSEL!  
Inden der udføres nogen form for arbejde på apparatet, skal stikket altid tages ud af kontakten.

**i** Læg tørrestativet på bagsiden for lettere at fjerne døren.

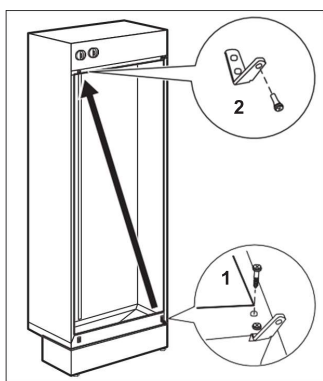
1. Løsn den nederste stift (1), løsn det nederste sokkelpanel (2), fjern døren (3)



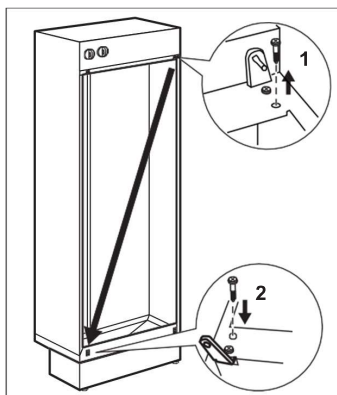
2. Løsn den øverste og nederste skive



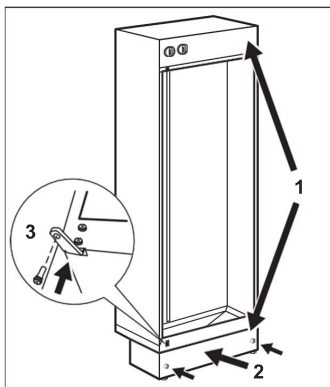
3. Løsn det nederste hængsel (1), isæt stiften (2), isæt dette på den modsatte øvre side (3)



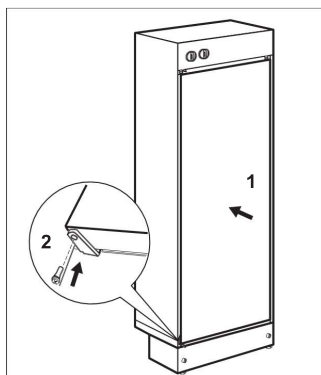
4. Løsn det øverste hængsel (1), og isæt dette på den modsatte nederste side (2)



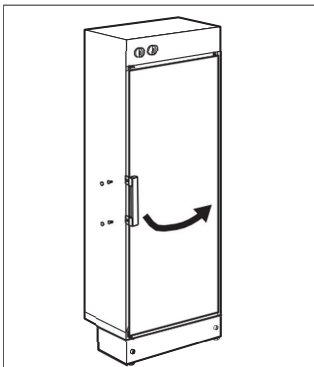
5. Monter skiverne på den modsatte side (1). Montér det nederste sokkelpanel (2), fjern den nederste stift.



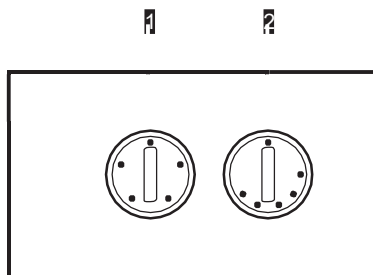
6. Isæt døren (1), Isæt stiften (2) på det nederste hængsel.



7. Skru håndtaget af. Fjern blindpropperne over hullerne i den modsatte side med en 3 mm dorn eller et bor. Montér håndtaget. Sæt blindpropperne i. De ligger i posen med tilbehør.



## 5. BETJENINGSPANEL



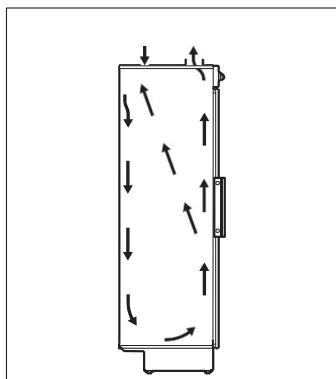
1. Tidskontrolknop: Tiden kan indstilles i op til 4 timer.

2. Termostatknop: Temperaturen kan indstilles til mellem 30 - 70 °C

Hvis der ønskes hurtige tørreresultater, skal termostatknappen drejes til maksimum og timerkontrolknappen indstilles til to timer.

## 6. RÅD

- Alle typer vasketøj, vådt tøj, sko og udstyr kan tørres lige så mildt som ønsket i et tørreskab.
- Vasketøjet skal hænges til tørre på en måde, hvor luften kan cirkulere effektivt. Vasketøjet bør fordeles jævnt i hele tørreskabet.



- Fyld ikke for meget på bøjlerne. Brug mere end én arm på bøjlerne til at understøtte tungt vasketøj.
- Den anvendte temperatur må ikke være for høj for det specifikke vasketøj. Tøjplejemærkater kan indeholde nyttige oplysninger om passende temperaturer.

- ☑ Skal tørres ved "normal" temperatur på 70 °C
- ☑ Skal tørres ved "lav" temperatur på ikke over 50 °C

Retningslinjer ved manglende mærker:

- Bomuld og hør 70 °C
- Syntetiske stoffer, uld, silke 30 – 50 °C
- Når du tørrer sko eller støvler, kan tørreskabets bund beskyttes med avis eller lignende, som kan kasseres senere.

Hvis du bruger et tørreskab, kan du ikke blot kontrollere tørretiden og temperaturen, men også niveauet af energiforbrug. Tørreskabet har en indbygget termostat og timer.

Termostatknappen har et interval på 0 – 70 °C, og timeren kan opsættes i op til 4 timer. Tørreskabet startes og stoppes ved hjælp af timerkontrollen.

I huse med mekaniske udluftningssystemer er der ofte mulighed for at accelerere den samlede udblæsningsluftstrøm fra ventilationssystemet. Hvis det opleves, at luftfugtigheden ofte er for høj, når tørreskabet er i brug, kan denne fugtighed reduceres betydeligt, hvis luftstrømmen accelereres i starten af tørretiden.

## 7. VEDLIGEHOLDELSE OG RENGØRING



**ADVARSEL!**

Inden der udføres nogen form for arbejde på apparatet, skal stikket altid tages ud af kontakten.

Brug kun vand og en sæbeopløsning til rengøring af tørreskabet.



**FORSIGTIG!**

Brug aldrig flygtige opløsningsmidler

Hvis der ophobes vand i bunden af tørreskabet, skal det fjernes med en svamp eller klud. Tørreskabets bund bør altid holdes så ren som muligt. Den er generelt tør og kan i så fald rengøres med en støvsuger.

## 8. TEKNISKE DATA

Højde	1850 mm
Bredde	597 mm
Dybde	615 mm
Strømforsyning	230 V
Sikring	10A
IP-klassificering	IP24
Temperaturvælger	30-70° C



Maks. samlet effekt	4 timer
Maks. samlet effekt	2050 W
Samlet længde tørreplads	18m
Maskinkapacitet	4 kg (tørvaegt)

## 9. FEJLFINDING

Problemer	Mulige årsager
Blæseren virker ikke	Kontrollér, at timeren er tændt Kontrollér, at netstikket er sat rigtigt i stikkontakten Kontrollér, at ingen sikringer er sprunget Kontrollér, at ingen genstande har blokeret luftstrømmen omkring varmelegemet og luftindgangen oven på skabet, som skaber termisk sikringsafbrydelse
Ingen opvarmning i tørreskabet	Kontrollér, at termostaten står på den påkrævede temperatur Kontrollér, at ingen genstande har blokeret luftstrømmen omkring varmelegemet og luftindgangen oven på skabet, som skaber termisk sikringsafbrydelse

DK



Hvis rådet ikke fører til det ønskede resultat, skal du ringe til det nærmeste autoriserede servicecenter.

For at genstarte tørreskabet skal timerkontrollen drejes til "0", og efter ca. fem minutter skal den drejes til den påkrævede tørretid.

### 9.1 Afbrydelse af termisk sikring.

Den termiske sikring afbrydes, hvis temperaturen er for høj i varmelegemet.

## 10. MILJØHENSYN

Genbrug materialer med symbolet . Anbring emballagematerialet i passende beholdere til genbrug. Hjælp med at beskytte miljøet og menneskelig sundhed samt at genbruge affald af elektriske og elektroniske apparater.

Kasser ikke apparater, der er mærket med symbolet sammen med husholdningsaffaldet. Lever produktet tilbage til din lokale genbrugsplads eller kontakt din kommune.



## SISÄLTÖ




1. TURVALLISUUSTIEDOT .....	20
2. TURVALLISUUSOHJEET .....	21
3. LAITTEEN KUVAUS .....	23
4. ASENNUS .....	23
5. KÄYTTÖPANEELI .....	29
6. VIHJEITÄ JA NEUVOJA.....	29
7. HOITO JA PUHDISTUS .....	30
8. TEKNISET TIEDOT .....	30
9. VIANMÄÄRITYS .....	31

## ASIAKASPALVELU JA HUOLTO

Suosittellemme alkuperäisten varaosien käyttöä.

Pidä seuraavat tiedot saatavilla ottaessasi yhteyttä valtuutettuun huoltoliikkeeseemme. Malli, tuotenumero, sarjanumero.

Kyseiset tiedot löytyvät laitteen arvokilvestä.

-  Varoitukset/huomautukset ja turvallisuusohjeet
-  Yleisohjeet ja vinkit
-  Ympäristönsuojelu

Oikeus muutoksiin pidätetään.

# 1. TURVALLISUUSTIEDOT

Lue laitteen mukana toimitetut ohjeet ennen tämän laitteen asennuksen ja käytön aloittamista. Valmistaja ei ota vastuuta henkilövahingoista tai vahingoista, jotka aiheutuvat virheellisestä asennuksesta tai käytöstä.

Säilytä ohjeita aina varmassa ja helppopääsyisessä paikassa tulevia käyttökertoja varten.

- Lue toimitetut ohjeet.

## 1.1 Lasten ja taitamattomien henkilöiden turvallisuus

 VAROITUS!

Tukehtumis-, henkilövamma- tai pysyvän vammautumisen vaara.

- Vähintään 8 vuotta täyttäneet lapset ja sellaiset henkilöt, joiden fyysiset, sensoriset tai henkiset kyvyt eivät ole tähän riittäviä tai joilla ei ole laitteen tuntemusta tai kokemusta sen käytöstä, saavat käyttää tätä laitetta ainoastaan silloin, kun heidän turvallisuudestaan vastaava henkilö valvoo ja ohjaa heitä käyttämään laitetta turvallisesti ja ymmärtämään sen käyttöön liittyvät vaarat.

- Älä anna lasten leikkiä laitteella.

- Alle 3-vuotiaat lapset tulee pitää kaukana laitteesta, ellei heitä valvota jatkuvasti.

- Pidä kaikki pakkausmateriaalit lasten ulottumattomissa.

- Pidä lapset ja kotieläimet poissa laitteen luukun luota silloin, kun se on auki.


- Jos laitteessa on lapsilukko, suosittelemme sen käyttämistä.

- Lapset eivät saa suorittaa puhdistusta tai huoltoa ilman valvontaa.

## 1.2 Yleiset turvallisuusohjeet

 VAROITUS!

Tämä laite on tarkoitettu vain vedessä pestyjen tekstiilien kuivaamiseen.

 HUOMIO!

Termostaattilämpökatkaisun tahattoman toiminnan aiheuttamien vaaratilanteiden välttämiseksi laitteeseen ei saa liittää ulkoista kytkintä, kuten ajastinta, eikä sitä saa liittää virtapiiriin, jonka sähkölaitos säännöllisin väliajoin kytkee päälle/pois päältä.

- Älä muuta laitteen teknisiä ominaisuuksia.

- Kuivauskaapin yläosassa olevaa ilmantuloaukkoa ei saa missään tapauksessa peittää.

- Kytke pistoke pistorasiaan vasta asennuksen jälkeen. Varmista, että laitteen verkkovirtakytkentä on hyvin ulottuvilla laitteen asennuksen jälkeen.

- Varmista, että huoneen ilmanvaihto on hyvä. Muiden kaasulla tai polttoaineilla toimivien laitteiden tai avotulien kehittämät höyryt tai savu eivät saa päästä tilaan ilmastointikanavien kautta.


- Poistoilmaa ei saa poistaa hormiin, jota käytetään kaasulla tai muilla polttoaineilla toimivien laitteiden höyryn poistamiseen.
- Jos virtajohto vaurioituu, sen saa sähkövaaran välttämiseksi vaihtaa vain valmistaja, valtuutettu huoltoliike tai vastaava ammattitaitoinen henkilö.
- Maksimitäyttömäärää 4 kg ei saa ylittää (ks. luku “Tekniset tiedot”).
- Jos teksteissä on teollisten kemikaalien tahroja, niitä ei saa pestä laitteessa.
- Tekstiilit, joissa on ruokaöljyä, asetonia, alkoholia, petrolia, kerosiinia, tahrannoistainetta, täppäitä, vahoja ja vahanpoistoaineita on pestävä kuumassa vedessä käyttäen runsaasti pesuainetta, ennen kuin ne voidaan kuivata kuivauskaapissa.
- Kuivauskaapissa ei saa kuivata vaahtokumista valmistettuja tuotteita (laksivaahto), suihkumyrsyjä, vettähylykiä teksteille, kumitettuja esineitä tai vaatteita eikä vaahtokumilla täytettyjä tyynejä.
- Noudata huuhteluaineiden ja vastaavien tuotteiden käytössä aina tuotteen valmistajan ohjeita.
- Poista pyykeistä kaikki mahdolliset sytytyslähteet, kuten savukkeensytyttimet ja tulitikut.
- Kytke laite pois toiminnasta ja irrota pistoke pistorasiasta ennen ylläpitotoimien aloittamista.

## 2. TURVALLISUUSOHJEET

### 2.1 Asennus

- Poista kaikki pakkausmateriaalit.
- Vaurioitunutta laitetta ei saa asentaa tai käyttää.
- Noudata koneen mukana toimitettuja ohjeita.
- Tämä laite tulee kiinnittää sen takana olevaan seinään, jotta se ei kallistuisi eteenpäin. Mikäli laitetta ei kiinnitetä edellä mainitulla tavalla, laitteen takuu mitätöityy.
- Älä asenna tai käytä laitetta, kun olemassa on jäätymisvaara tai se altistuu sääolosuhteille (suora auringonvalo, liian kostea ja pölyinen ympäristö).
- Laitteen asennustilan tai -alueen ilmanvaihdon tulee olla riittävä.
- Kun laite on asetettu lopulliseen asennuspaikkaan, tarkista, että se on täysin tasapainossa vesivaakaa käyttäen. Säädä tarvittaessa laitteen säätöjalkoja.

### 2.2 Sähköliitäntä

 VAROITUS!  
Tulipalo- ja sähköiskuvaara.

- Laite on kytkettävä maadoitettuun pistorasiaan.
- Varmista, että arvokilven sähkö tiedot vastaavat kotitalouden sähköverkon

arvoja. Ota muussa tapauksessa yhteyttä sähköasentajaan.

- Kytke pistoke maadoitettuun pistorasiaan.
- Älä käytä jakorasioita tai jatkojohtoja.
- Älä vedä virtajohtosta pistoketta irrottaessasi. Vedä aina pistokkeesta.
- Älä koske virtajohtoon tai pistokkeeseen märillä käsillä.
- Koskee vain Isoa-Britanniaa ja Irlantia. Laitteessa on 13 A pistoke. Jos pistokkeen sulakkeen vaihto on tarpeen, käytä vain 13 A ASTA (BS 1362) sulaketta.
- Tämä kodinkone vastaa Euroopan yhteisön direktiivejä.

### 2.3 Käyttö



VAROITUS!

Virheellinen käyttö voi aiheuttaa henkilövahinkoja, sähköiskuja, tulipaloja, palovammoja tai laitteen vaurioitumisen.

- Tämä laite on tarkoitettu ainoastaan kotitalouskäyttöön.
- Älä kuivaa kuivauskaapissa täysin märkiä vaatteita.

### 2.4 Hoito ja puhdistus



VAROITUS!

Virheellinen käyttö voi aiheuttaa henkilövahinkoja tai laitteen vaurioitumisen.

- Älä suihkuta vettä tai käytä höyryä laitteen puhdistamiseen.
- Puhdista laite kostealla pehmeällä liinalla. Käytä vain mietoja puhdistusaineita. Älä käytä hankausainetta, hankaavia pesulappuja, liuottimia tai metalliesineitä.

### 2.5 Hävittäminen

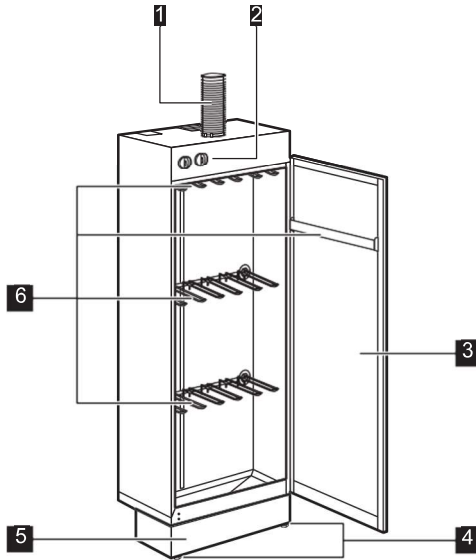


VAROITUS!

Henkilövahinko- tai tukehtumisvaara.

- Irrota pistoke pistorasiasta.
- Leikkaa virtajohto laitteen läheltä ja hävitä se.
- Poista luukun lukitus (jos varusteena), jotta lapset ja eläimet eivät voisi jäädä jumiin kuivauskaapin sisälle.
- Hävitä laite paikallisten kotitalouksien sähkö- ja elektroniikkalaiteromua (WEEE) koskevien määräyksien mukaisesti.

### 3. LAITTEEN KUVAUS



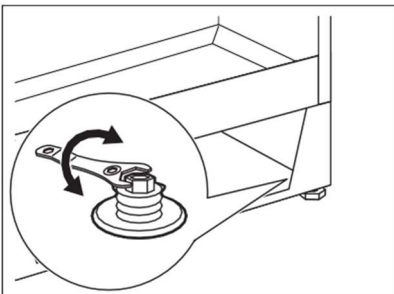
1. Tyhjennysletku
2. Käyttöpaneeli
3. Laitteen luukku  
(avautumissuunta  
vaihdettavissa)

4. Säädetävät jalat
5. Irrotettava sokkelipaneeli
6. Vaateripustimet

### 4. ASENNUS

#### 4.1 Sijoittaminen

Kun sijoitat kuivauskaapin paikalleen, tarkista, että se on vaakatasossa. Irrota sokkelipaneeli ja säädä jalkoja pakkaukseen kuuluvalla ruuviavaimella.



Oven oikean kohdistuksen edellytyksenä on laitteen kunnollinen tasapainottaminen.

## 4.2 Kiinnitys seinään

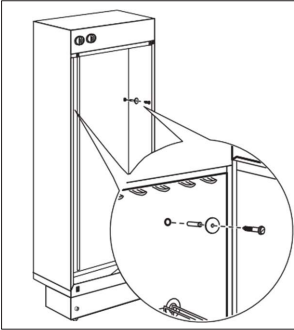


**HUOMIO!**

Kuivauskaappi tulee kiinnittää seinään.

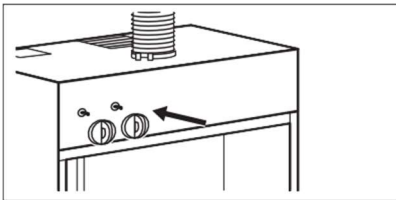
Kuivauskaapin on oltava sen pysyvässä asennuskohdassa, kun sitä kiinnitetään seinään poraamalla.

Kiinnitä kuivauskaappi sopivilla kiinnittimillä ja pakkauksen aluslevyillä.



## 4.3 Säätimien asennus

Asenna vastaavat säätimet kuivauskaapin etuosassa olevaan akseliin. Katso kohta "Käyttöpaneeli".



## 4.4 Tuuletusletkun liitäntä

Laite tulee liittää olemassa olevaan tuuletusjärjestelmään.

Laite voidaan liittää kahdella eri tavalla:

1. Liitäntä ilmaliitännällä.
2. Liitäntä erilliseen ilmanpoistoventtiiliin.



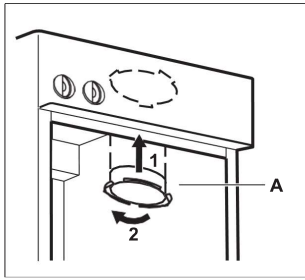
**VAROITUS!**

Kuivauskaapin yläosassa olevaa ilmanottoaukkoa (E) ei saa missään tapauksessa peittää.

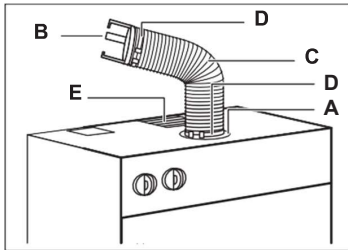
1. Liitäntä ilmaliitännällä.

- Asenna viemäriputki (A) reikään kiertämällä sitä myötäpäivään.





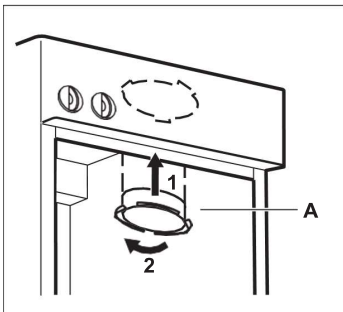
- Liitä ilmanpoistoletku (C) viemäriputkeen (A) ja ilmaliitintään (B), paina se sen jälkeen huoneen ilmanpoistoventtiiliin. Kiinnitä kaapelisiteet (D).



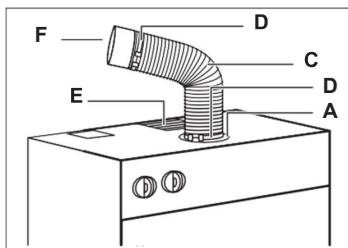
C) Pituus 750 mm  
A) Halkaisija 102 mm

2. Liitäntä erilliseen ilmanpoistoventtiiliin.

- Asenna viemäriputki (A) reikään kiertämällä sitä myötäpäivään.

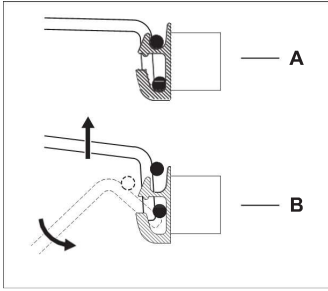


- Liitä ilmanpoistoletku (C) viemäriputkeen (A) ja liitäntälaippaan (F) (ei kuulu pakkaukseen), paina se sen jälkeen huoneen ilmanpoistoventtiiliin. Kiinnitä kaapelisiteet (D).



#### 4.5 Kuivauskaapin vaateripustimien asennus

Aseta kuivauskaapin vaateripustimet vastaaviin pidikkeisiin. Vaateripustimia voidaan tarvittaessa laskea nostamalla niitä suoraan ylöspäin irti vastaavista pidikkeistä ja taittamalla niitä alaspäin takaseinää vasten.

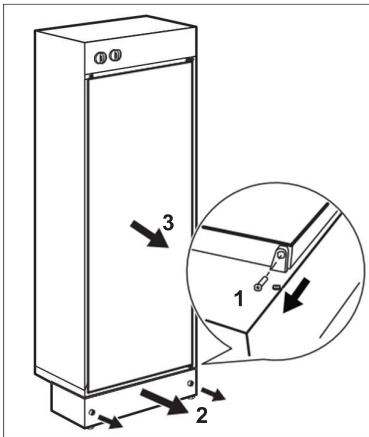


#### 4.6 Oven kätisyyden vaihtaminen

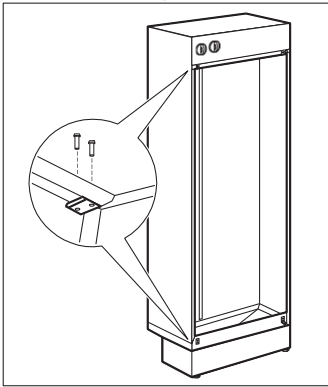
**VAROITUS!**  
Irrota virtajohto pistorasiasta ennen kuin aloitat mitään toimenpiteitä.

**i** Oven kätisyys voidaan vaihtaa helpommin asettamalla kuivauskaappi takaosa alaspäin.

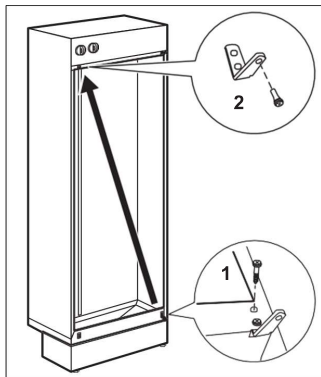
1. Irrota alatappi (1), irrota alempi sokkelipaneeli (2) ja ovi (3)



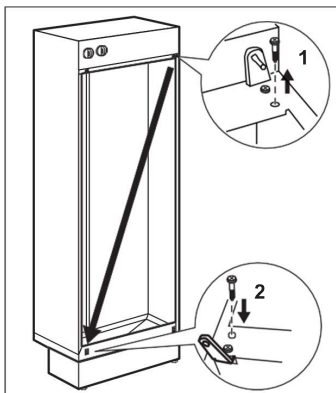
## 2. Irrota ylempi ja alempi aluslevy



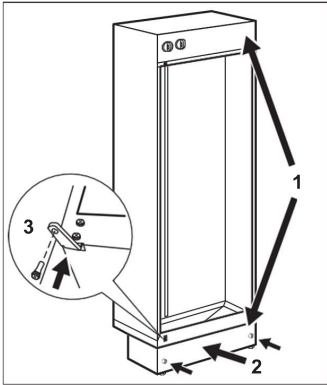
## 3. Irrota alasarana (1), asenna tappi (2), asenna se vastakkaiselle puolelle yläosaan (3)



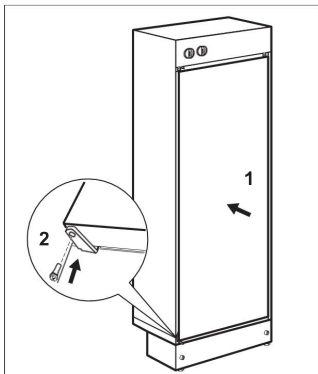
## 4. Irrota yläsarana (1) ja asenna se vastakkaiselle puolelle alaosaan (2)



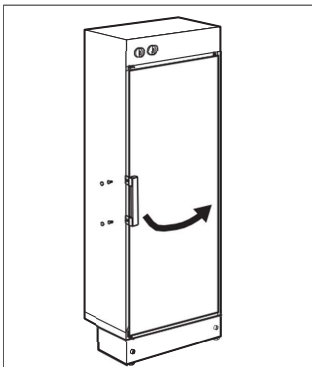
5. Asenna aluslevyt vastakkaiselle puolelle (1). Asenna alempi sokkelipaneeli (2) ja irrota alatappi.



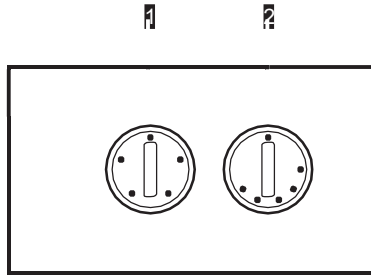
6. Asenna ovi (1), asenna tappi (2) alasaranaan.



7. Ruuvaa kahva irti. Poista toiselta puolelta reikien tulpat 3 mm:n lävistimellä tai poralla. Asenna kahva. Laita paikoilleen varustepussista löytyvät ruuvien reikien tulpat.



## 5. KÄYTTÖPANEELI



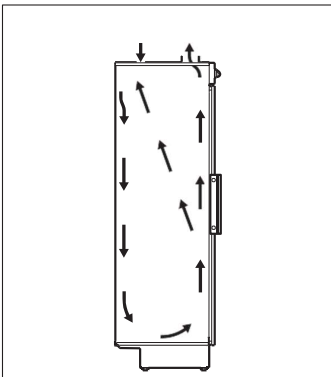
1. Ajastimen säädin: ajaksi voidaan asettaa jopa 4 tuntia.

2. Lämpötilan valitsin: lämpötila voidaan asettaa välille 30 - 70 °C

Jos tekstiilit halutaan kuivata nopeasti, käännä lämpötilan valitsin maksimiasentoon ja aseta ajastimen säädin kahden tunnin kohdalle.

## 6. VIHJEITÄ JA NEUVOJA

- Kuivauskaapissa voidaan kuivata hellävaraisesti kaikenlaisia pyykkejä, märkiä vaatteita, kenkiä ja varusteita.
- Kuivattavat vaatteet ja varusteet tulee ripustaa niin, että ilma kiertää niiden ympärillä tehokkaasti. Vaatteet ja varusteet tulee jakaa tasaisesti koko kuivauskaappiin.



- Älä ylikuormita ripustimia. Tue raskaita vaatteita ja varusteita käyttämällä useampaa kuin yhtä ripustimen vartta.
- Aseta lämpötila kuivattavien tekstiilien mukaan, ei saa asettaa liian korkeaksi. Tekstiilien ohjemerkinnoissa voi olla hyödyllistä tietoa sopivista lämpötiloista.

☑️ Kuivaus "normaalissa" 70 °C lämpötilassa

☑️ Kuivaus "alhaisessa" korkeintaan 50 °C lämpötilassa

Noudata seuraavia ohjeita, mikäli tekstiilissä ei ole ohjemerkitöjä:

- Puuvilla ja pellava 70 °C

- Tekokuitu, villa, silkki 30 – 50 °C

• Kuivauskaapin alaosa voidaan suojata väliaikaisesti sanomalehdillä tai vastaavilla kenkiä tai muita jalkineita kuivatessa. Kuivausajan ja lämpötilan lisäksi voit hallita kuivauskaapin energiakulutusta.

Kuivauskaapissa on sisäänrakennettu termostaatti ja ajastin. Lämpötilan valitsimen säätöväli on 0 – 70 °C ja ajastin voidaan asettaa jopa 4 tuntiin.

Kuivauskaappi käynnistetään ja pysäytetään ajastimen säätimellä.

Kun rakennuksessa on mekaaninen ilmastointijärjestelmä, ilmastointijärjestelmän ilmanpoistotehoa voidaan usein lisätä. Jos kokemuksen mukaan ilman kosteus on usein liian korkea kuivauskaappia käyttäessä, kosteutta voidaan vähentää huomattavasti, jos ilmavirtausta lisätään kuivausajan alussa.

## 7. HOITO JA PUHDISTUS



**VAROITUS!**

Irrota virtajohto pistorasiasta ennen kuin aloitat mitään toimenpiteitä. Puhdista kuivauskaappi ainoastaan vedellä ja saippualliuoksella.



**HUOMIO!**

Älä koskaan käytä haihtuvia liuottimia

Jos kuivauskaapin alaosaan kertyy vettä, se tulee poistaa sienien tai pyyhkeen avulla. Kuivauskaapin alaosa tulee pitää aina mahdollisimman puhtaana. Se on yleensä kuiva, jolloin se voidaan puhdistaa imurilla.


## 8. TEKNISET TIEDOT

Korkeus	1850 mm
Leveys	597 mm
Syvyys	615 mm
Verkköjännite ja taajuus	230 V
Sulake	10A
IP-luokitus	IP24
Lämpötilan valitsin	30-70° C

Ajastimen säädin	4 tuntia
Kokonaisottoteho maks.	2050 W
Kuivaustilan kokonaispituus	18m
Tilavuus	4 kg (kuiva paino)

## 9. VIANMÄÄRITYS



Ongelma	Mahdollinen syy
Puhallin ei toimi	Tarkista että ajastin on päällä Varmista, että pistoke on kiinnitetty pistorasiaan Tarkista, ettei mikään sulake ole palanut Varmista, ettei mikään esine ole estänyt ilmankiertoa lämmitysyksikön ympärillä tai kaapin yläosassa olevaa ilmanottoaukkoa aiheuttaen lämpösulakkeen virrankatkaisun
Kuivauskaappi ei lämpene	Varmista, että lämpötilan valitsin on asetettu vaaditun lämpötilan kohdalle Varmista, ettei mikään esine ole estänyt ilmankiertoa lämmitysyksikön ympärillä tai kaapin yläosassa olevaa ilmanottoaukkoa aiheuttaen lämpösulakkeen virrankatkaisun

-  Jos ongelmaa ei ratkaista ohjeiden avulla, ota yhteyttä paikalliseen valtuutettuun huoltopalveluun. Käynnistä kuivauskaappi uudelleen kääntämällä ajastimen säädin asentoon "0" ja kääntämällä se noin viiden minuutin kuluessa vaaditun kuivausajan kohdalle.

### 9.1 Lämpösulakkeen virrankatkaisu.

Lämpösulake katkaisee virran, jos lämmitysyksikön lämpötila on liian korkea.

## 10. YMPÄRISTÖNSUOJELU

Kierrätä materiaalit, jotka on merkitty merkillä . Kierrätä pakkaus laittamalla se asianmukaiseen kierrätysastiaan. Suojele ympäristöä ja ihmisten terveyttä kierrättämällä sähkö- ja elektroniikkaromut. Älä hävitä merkillä  merkittyjä kodinkoneita kotitalousjätteen mukana. Palauta tuote paikalliseen kierrätyskeskukseen tai ota yhteyttä paikalliseen viranomaiseen.








## INNHold

1. SIKKERHETSINFORMASJON .....	34
2. SIKKERHETSANVISNINGER .....	35
3. PRODUKTBEskRIVELSE .....	37
4. MONTERING .....	37
5. BETJENINGSPANEL .....	43
6. RÅD OG TIPS.....	43
7. STELL OG RENGJØRING .....	44
8. TEKNISKE DATA .....	44
9. FEILSØKING .....	45

## KUNDESTØTTE OG SERVICE

Bruk alltid originale reservedeler.

Når du kontakter vår autoriserte serviceavdeling, må du sørge for å ha følgende data for hånden: Modell, PNC (produktnummer), serienummer.

-  Informasjonen finner du på typeskiltet.
-  Advarsel/Forsiktig – Sikkerhetsinformasjon
-  Generell informasjon og tips
- Miljøinformasjon

Med forbehold om endringer.

## 1. SIKKERHETSINFORMASJON

Les instruksjonene nøye før montering og bruk av produktet. Produsenten er ikke ansvarlig for personskader eller andre skaper som følge av feilaktig montering eller bruk. Ta alltid vare på instruksjonene på et tilgjengelig sted for fremtidig referanse.

- Les medfølgende instruksjoner.

### 1.1 Sikkerhet for barn og utsatte personer

 ADVARSEL!

Fare for kvelning, skade og permanent uførhet.

- Dette produktet kan brukes av barn fra åtte år og oppover og personer med reduserte fysiske, sensoriske eller mentale evner eller manglende erfaring og kunnskap hvis de har tilsyn eller får instruksjon i sikker bruk av produktet og forstår hvilke farer som kan inntreffe.
- Ikke la barn leke med produktet.
- Barn under 3 år, som ikke er under oppsyn, bør holdes unna produktet.
- Oppbevar all emballasje utilgjengelig for barn.
- Hold barn og kjæledyr borte fra produktet når døren er åpen.
- Hvis produktet har en barnesikring, anbefaler vi at du aktiverer den.
- Rengjøring og vedlikehold skal ikke gjøres av barn med mindre de har tilsyn.

### 1.2 Generelt om sikkerhet

 ADVARSEL!

Dette produktet er kun ment til tørking av tekstiler som er vasket i vann.

 FORSIKTIG!

For å unngå farlige situasjoner som følge av utilsiktet nullstilling av utkoplingsfunksjonen for overoppheting, må ikke dette produktet tilføres strøm gjennom en ekstern bryterenhet, for eksempel en tidsbryter, eller koples til en krets som regelmessig slås av og på av elektrisitetsverket.

- Produktets spesifikasjoner må ikke endres.
- Luftinntaket over tørkeskapet må ikke dekkes til under noen omstendigheter.
- Ikke sett støpselet i stikkkontakten før monteringen er fullført. Kontroller at støpselet er tilgjengelig etter monteringen.
- Påse at det er god luftventilasjon der produktet står for å unngå at uønskede gasser fra eventuelle produkter som drives med brennbart drivstoff, deriblant åpen ild, ikke blir blandet med luften i produktet.
- Avtrekksluft må ikke slippes ut i en røykkanal som brukes til avtrekksluft fra produkter som brenner gass eller annet brensel.
- Om stikkkontakten er skadet må den erstattes av produsenten, et autorisert servicesenter eller likt kvalifiserte personer for å unngå elektriske farer.

- Ikke overskrid maksimalt lastevolum på 4 kg (se kapittelet ”Tekniske spesifikasjoner”).
- Ikke bruk produktet hvis plaggene har blitt sølt til med industrijemikalier.
- Artikler som har blitt tilsølt med stoff som matolje, aceton, alkohol, bensin, parafin, flekkjernere, terpentin, voks og voksfjerner bør vaskes i varmt vann med en ekstra mengde vaskemiddel før de tørkes i tørkeskapet.
- Artikler som skumgummi (latexskum), dusjletter, vanntette tekstiler, gummiforede gjenstander og plagg eller puter med skumgummiputer bør ikke tørkes i tørkeskapet.
- Tøymykner og lignende produkter skal kun brukes som spesifisert i produsentens instruksjoner på produktet.
- Fjern alle gjenstander fra ting som kan antennes, slik som lighterer eller fyrstikker.
- Slå av produktet og trekk støpselet ut av stikkkontakten før det utføres noe vedlikehold.

## 2. SIKKERHETSANVISNINGER

### 2.1 Montering

- Fjern all emballasje.
- Ikke monter eller bruk et skadet produkt.
- Følg monteringsanvisningene som følger med produktet.
- Apparatet må sikres til veggen bak skapet for å hindre det fra å vippe forover. Unnlattelse fra å sikre det vil ugyldiggjøre garantien.
- Ikke monter eller bruk produktet der det er fare for frost, eller der det er utsatt for vær og vind (direkte til sollys, overdreven fuktighet eller støv).
- Rommet der apparatet skal installeres må være tilstrekkelig ventilert.
- Når produktet settes på plass må det kontrolleres at det står i vater. Gjør det ikke det, justeres føttene til det er i vater.

### 2.2 Elektrisk tilkøpling

 ADVARSEL!

Fare for brann og elektrisk støt.

- Produktet må være jordet.
- Kontroller at det er samsvar mellom den elektriske informasjonen på typeskiltet og strømforsyningen i huset. Hvis det ikke er det, må du kontakte en elektriker.
- Bruk alltid en korrekt montert, jordet stikkontakt.
- Ikke bruk doble stikkontakter eller skjøteledninger.
- Ikke trekk i kablet for å koble fra produktet. Trekk alltid i selve støpselet.
- Ikke berør strømkablet eller støpselet med våte hender.
- Bare Storbritannia og Irland. Dette produktet er utstyrt med en 13 Astikkon-

takt. Skulle det bli nødvendig å skifte sikringen i stikkontakten, bruk en 13 A ASTA (BS 1362) sikring.

- Dette produktet er i overensstemmelse med EØSdirektivene.

### **2.3 Bruk**

 ADVARSEL!

Risiko for personskade, elektrisk støt, brannskader, eller skade på produktet.

- Dette produktet er kun for husholdningsbruk.
- Ikke tørk plagg som er dryppende våte i tørkeskapet.

### **2.4 Stell og rengjøring**

 ADVARSEL!

Fare for personskade eller skade på produktet.

- Ikke bruk spylevann eller damp til å rengjøre produktet.
- Rengjør produktet med en fuktig, myk klut. Bruk kun nøytrale rengjøringsmidler. Du må aldri bruke skurende oppvaskmidler, skuresvamper, løsemidler eller metallgjenstander.

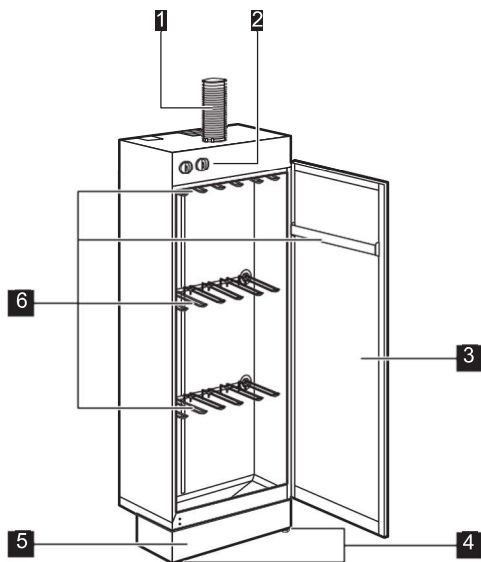
### **2.5 Avfallsbehandling**

 ADVARSEL!

Fare for skade og kvelning.

- Koble produktet fra strømmen.
- Kutt av strømkabelen, lukk produktet og kast den.
- Fjern dørlåsen (dersom det er relevant) for å forhindre at barn eller dyr blir stengt inne i tørkeskapet.
- Produkt skal avhendes i henhold til lokale krav for avhending av avfall fra elektrisk og elektronisk utstyr (EEavfall).

### 3. PRODUKTBESKRIVELSE

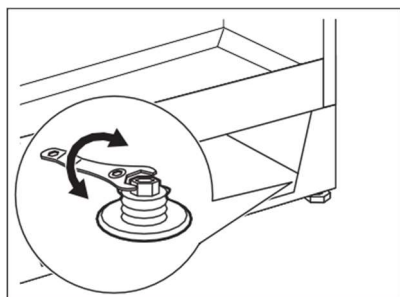


- |                                     |                             |
|-------------------------------------|-----------------------------|
| 1. Eksosslange                      | 4. Justerbare føtter        |
| 2. Betjeningspanel                  | 5. Demonterbart sokkelpanel |
| 3. Produktdør<br>(kan hengesles om) | 6. Hengere                  |

### 4. MONTERING

#### 4.1 Plassering

Pass på at tørkekabinettet står i vater. Fjern sokkelpanelet og juster føttene med den vedlagte justeringsnøkkelen.



**i** Tilpasning av døren avhenger av om produktet står i vater.

## 4.2 Fiksering til vegg

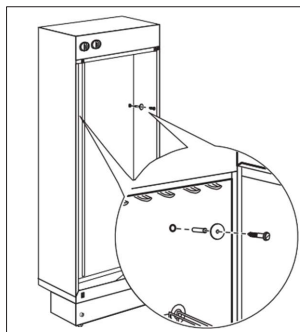


FORSIKTIG!

Tørkekabinettet må fikseres til veggen.

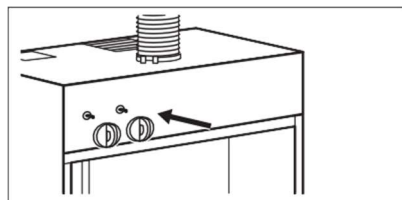
Tørkekabinettet må stå på sin permanente plass når du borer og sikrer kabinettet til veggen.

Bruk egnede festelementer og medfølgende skiver for å sikre tørkekabinettet.



## 4.3 Montere knotter

Monter de aktuelle knottene på de rette skaftene foran på tørkekabinettet. Se oversikten for "Betjeningspanel".



## 4.4 Tilkopling av ventilasjonsslange

Produktet bør koples til et eksisterende ventilasjonssystem.

Produktet kan koples til på to måter:

1. Tilkopling til en generell ventilasjonsventil.
2. Tilkopling til en separat ventilasjonsventil.

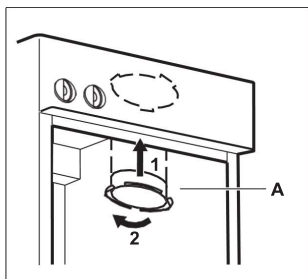


ADVARSEL!

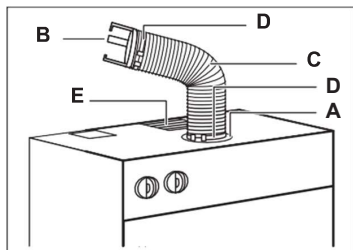
Luftinntaket (E) på toppen av tørkekabinettet må ikke under noen omstendighet tildekkes.

1. Tilkopling til en generell ventilasjonsventil.

- Monter kranen (A) i hullet ved å vri med klokken.



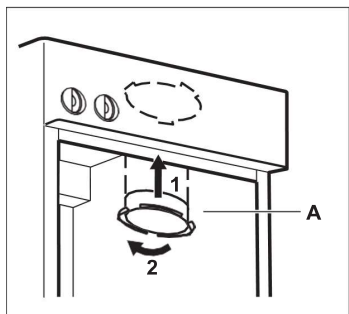
- Kople ventilasjonsslangen (C) til kranen (A) og rørforbindelsen (B). Deretter føres den inn i rommets ventilasjonsventil. Sikre kabelstroppene (D).



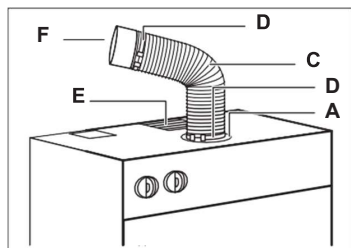
C) Lengde 750 mm  
A) Diameter 102 mm

2. Tilkopling til en separat ventilasjonsventil.

- Monter kranen (A) i hullet ved å vri med klokken.

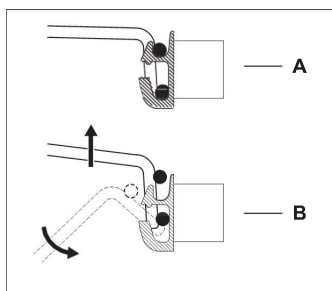


- Kople ventilasjonsslangen (C) til kranen (A) og tilkoblingskjøten (F) (medfølger ikke). Deretter føres den inn i rommets ventilasjonsventil. Sikre kabelstroppene (D).



#### 4.5 Installasjon av hengere i tørkekabinettet

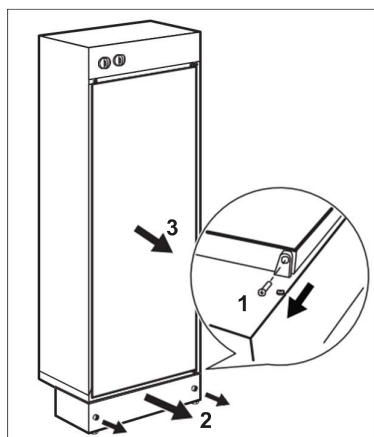
Posisjoner hengerne til tørkekabinettet i festene. Hengerne kan, om nødvendig, senkes ved å løfte dem rett opp og ut av festene og deretter vippe dem ned mot bakveggen.



#### 4.6 Omhengsling av døren

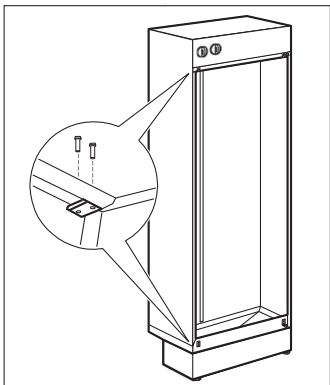
- ⚠ ADVARSEL!  
Før du begynner ethvert arbeid må du trekke støpselet ut av stikkkontakten.  
For å gjøre jobben enklere, legger du tørkekabinettet på gulvet med baksiden ned.

1. Skru ut den nedre tappen (1), skru av den nedre sokkelplaten (2), fjern døren (3)

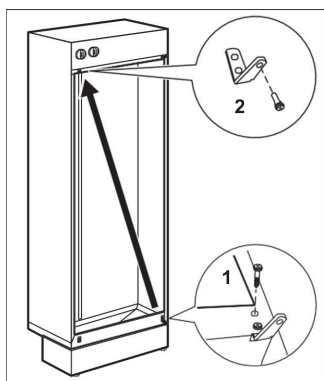




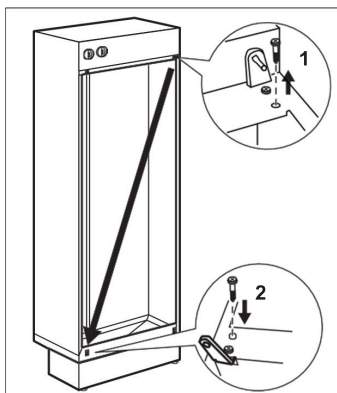
## 2. Skru av øvre og nedre skive



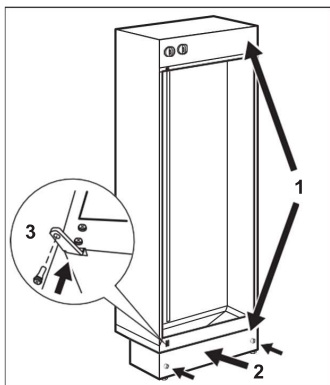
## 3. Skru av det nedre hengslet (1), monter tappen (2), monter dette i øvre posisjon på motsatt side (3)



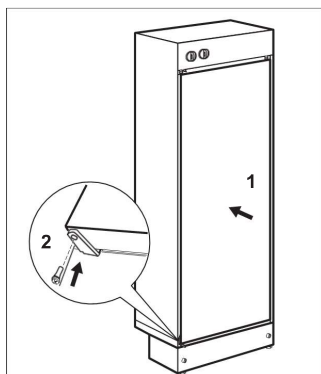
## 4. Skru av det øvre hengslet (1) og monter dette i nedre posisjon på motsatt side (2)



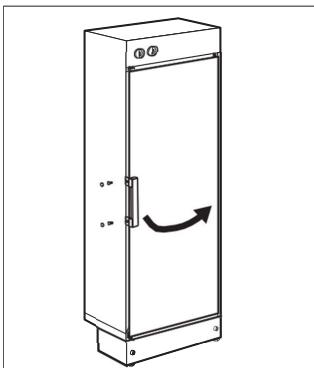
5. Installer pakningene på motsatt side (1). Installer den nedre sokkelplaten (2) og fjern den nedre pluggen.



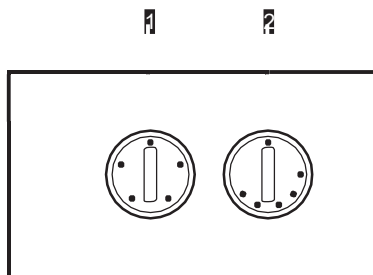
6. Monter døren (1), monter tappen (2) på det nedre hengslet.



7. Skru av håndtaket. Fjern hulldekslene på motsatt side ved å presse en 3 mm dor eller drill inn i dem. Monter håndtaket. Monter hulldekslene som ligger i posen med tilbehør som følger med.



## 5. BETJENINGSPANEL



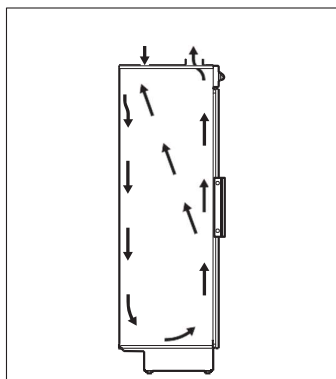
1. Tiden kan stilles inn på opptil 4 timer.

2. Temperaturbryter: temperaturen kan stilles mellom 30 og 70 °C

Ønskes det et raskt tørkeresultat, vrir du temperaturbryteren til maks. og stiller tidsbryteren på to timer.

## 6. RÅD OG TIPS

- All type tøy, våte klær, sko og tilbehør kan tørkes like varsomt som nødvendig i et tørkekabinett.
- Tøyet bør henges opp til tørk på en slik måte at luften kan sirkulere på en effektiv måte. Plaggene bør fordeles jevnt i hele tørkekabinettet.



- Ikke overfyll hengerne. Bruk mer enn én arm på hengerne til tunge artikler.
- Temperaturen som velges må ikke være for høy for det som skal tørkes. Vaskedeklarasjonen på tøyet kan gi nyttig informasjon om egnet temperatur.

☉ Tørkes ved "normal" temperatur på 70 °C

☉ Tørkes ved "lav" temperatur under 50 °C

Retningslinjer dersom det ikke finnes noen vaskedeklarasjon:

- Bomull og lin 70 °C

- Syntetisk, ull, silke 30 – 50 °C

• Ved tørking av sko eller støvler, kan bunnen i tørkekabinettet beskyttes med en avis eller tilsvarende, og kastes etter bruk.

Bruk av et tørkekabinett lar deg kontrollere, ikke bare tørketiden og temperaturen, men også energiforbruket.

Tørkekabinettet har en innbygd termostat og tidsbryter. Temperaturbryteren har et innstillingsområde på 0 – 70 °C, og tidsbryteren kan stilles inn på opptil 4 timer. Tørkekabinettet startes og stoppes ved hjelp av tidsbryteren. I hus med mekanisk avtrekksystem er det ofte mulig å aksellerere den totale luftutblåsing fra ventilasjonssystemet.

Om erfaringen tilsier at luftfuktigheten ofte er for høy når tørkekabinettet er i bruk, kan fuktigheten reduseres betraktelig dersom luftutblåsing akselleres i begynnelsen av tørkeperioden.

## 7. STELL OG RENGJØRING



**ADVARSEL!**

Før du begynner ethvert arbeid må du trekke støpselet ut av stikkontakten.



Bruk utelukkende såpevann for å rengjøre tørkekabinettet.

**FORSIKTIG!**

Bruk aldri flyktige løsemidler.

Dersom det samler seg vann i bunnen av tørkeskapet, bør det fjernes med hjelp av en svamp eller en klut. Bunnen i tørkeskapet bør holdes så rent som mulig til enhver tid. Den vil som regel være tørr, noe som innebærer at den kan rengjøres ved hjelp av en støvsuger.

## 8. TEKNISKE DATA

Høyde	1850 mm
Bredde	597 mm
Dybde	615 mm
Strømforsyning	230 V
Sikring	10A
IP-klassifisering	IP 24
Temperaturvelger	30-70° C
Tidsbryter	4 timer

Maks. totalt energiforbruk	2050 W
Total lengde tørkestativ	18 m
Lastekapasitet	4 kg (vekt tørt tøy)

## 9. FEILSØKING

Feil	Mulig årsak
Viften går ikke	Sørg for at tidsbryteren er på Sørg for at støpselet er satt helt inn i veggkontakten Sørg for at ingen sikringer er gått Sørg for at det ikke er gjenstander som blokkerer luftstrømmen rundt varmeenheten og luftinntaket på toppen av kabinettet, noe som forårsaker at den termiske sikringen ryker
Ingen varme i tørkekabinettet	Sørg for at temperaturbryteren er stilt inn på ønsket temperatur Sørg for at det ikke er gjenstander som blokkerer luftstrømmen rundt varmeenheten og luftinntaket på toppen av kabinettet, noe som forårsaker at den termiske sikringen ryker

 Dersom rådet ikke gir det ønskede resultatet, ta kontakt med nærmeste autoriserte serviceverksted.

For å starte tørkekabinettet på nytt, vrir du tidsbryteren til "0", etter ca. fem minutter vrir du den deretter til ønsket tørketid.

### 9.1 Termisk sikringsbryter.

Den termiske sikringsbryteren bryter strømmen dersom temperaturen i varmeelementet blir for høy.

## 10. BESKYTTELSE AV MILJØET

Resirkuler materialer som er merket med symbolet . Legg emballasjen i riktige beholdere for å resirkulere det. Bidrar til å beskytte miljøet, menneskers helse og for å resirkulere avfall av elektriske og elektroniske produkter. Ikke kast produkter som er merket med symbolet  sammen med husholdningsavfallet. Produktet kan leveres der hvor tilsvarende produkt selges eller på miljøstasjonen i kommunen. Kontakt kommunen for nærmere opplysninger.



## INNEHÅLL




1. SÄKERHETSINFORMATION .....	48
2. SÄKERHETSINSTRUKTIONER .....	49
3. PRODUKTBESKRIVNING .....	51
4. INSTALLATION .....	51
5. KONTROLLPANEL .....	57
6. TIPS .....	57
7. UNDERHÅLL OCH RENGÖRING .....	58
8. TEKNISKA DATA .....	58
9. FELSÖKNING .....	59

## KUNDTJÄNST OCH SERVICE

Vi rekommenderar att originalreservdelar används.

Ha följande uppgifter till hands när du kontaktar serviceavdelningen: Modell, PNC, serienummer.

Informationen står på typskylten.

-  Varnings- /viktig säkerhetsinformation
-  Allmän information och tips
-  Miljöinformation

Med reservation för ändringar.

## 1. SÄKERHETSINFORMATION

Läs noga de bifogade instruktionerna före installation och användning av maskinen. Tillverkaren är inte ansvarig för eventuella personskador eller andra skador som uppkommit som ett resultat av felaktig installation eller användning. Förvara alltid bruksanvisningen på en säker och tillgänglig plats för framtida bruk.

- Läs igenom säkerhetsanvisningarna.

### 1.1 Säkerhet för barn och handikappade



VARNING!

Risk för kvävning, skador eller permanent invaliditet.

- Denna produkt kan användas av barn från 8 års ålder och uppåt, och av personer med nedsatt fysisk, sensorisk eller mental förmåga, samt personer med bristande erfarenhet och kunskap, om de övervakas eller instrueras beträffande hur produkten används på ett säkert sätt och förstår de risker som är förknippade med användningen.
- Låt inte barn leka med produkten.
- Barn under 3 år ska inte vistas i närheten utan ständig uppsikt.
- Håll allt förpackningsmaterial utom räckhåll för barn.
- Håll barn och husdjur borta från produkten när luckan är öppen.
- Om produkten har ett barnlås rekommenderar vi att du aktiverar det.
- Rengöring och användarunderhåll ska inte utföras av barn utan tillsyn.

### 1.2 Allmän säkerhet



VARNING!

Produkten är endast avsedd för att torka textilier som tvättats i vatten



FÖRSIKTIGHET!

För att undvika fara på grund av oavsiktlig återställning om en säkring har gått, får denna produkt inte användas med en extern kopplingsanordning som en timer, eller anslutas till en krets som regelbundet slås på och av.

- Ändra inte produktens specifikationer.
- Under inga omständigheter får luftintaget överst på torkskåpet täckas.
- Anslut stickkontakten till eluttaget endast i slutet av installationen. Se till att stickkontakten är åtkomlig efter installation.
- Se till att du har god ventilation i rummet för att undvika att gaser sugts tillbaka in i rummet från produkter som använder gas eller andra bränslen, exempelvis öppna spisar.
- Utloppsluften får inte ledas ut i ett varmluftsrör som leder ut ångor från produkter som förbränner gas eller andra bränslen.
- Om nätsladden är skadad måste den bytas av tillverkaren, tillverkarens auk-



toriserade servicecenter eller personer med motsvarande utbildning, för att undvika elektrisk fara.

- Överskrid inte den angivna maximala tvättmängden på 4 kg (se avsnittet "Teknisk data").
- Använd inte produkten om objekt har blivit nedsmutsade med kemikalier.
- Plagg som har fläckar av matolja, aceton, alkohol, bensin, fotogen, fläckborttagningsmedel, terpentiner, vax och vaxborttagningsmedel skall tvättas i varmt vatten med extra mycket tvättmedel innan de torkas i torkskåpet.
- Torka inte tvätt som innehåller skumgummi (latex), duschmössor, vattentäta textilier, plagg med gummiinlägg och kläder eller kuddar med skumgummi-fyllning i torkskåpet.
- Sköljmedel och liknande produkter skall användas enligt tillverkarens anvisningar.
- Ta bort alla föremål från produkten som kan fatta eld, såsom tändare eller tändstickor.
- Stäng av produkten och koppla bort den från eluttaget före underhåll.

## 2. SÄKERHETSINSTRUKTIONER

### 2.1 Installation

- Avlägsna allt förpackningsmaterial.
- Installera eller använd inte en skadad produkt.
- Följ installationsinstruktionerna som följer med produkten.
- Produkten måste fästas i väggen bakom för att förhindra att den tippar framåt. Om detta inte görs gäller inte garantin.
- Installera eller använd inte apparaten där det finns risk för frost eller där den utsätts för värme (t.ex. direkt solljus, fukt och dammiga platser).
- Rummet eller platsen där den ska installeras måste vara väl ventilerat.
- Använd ett vattenpass för att kontrollera att produkten står helt vågrätt när den står på platsen där den skall användas. Om den inte gör det kan du justera fötterna tills den gör det.

### 2.2 Elektrisk anslutning



WARNING!

Risk för brand och elektriska stötar.

- Produkten måste jordas.
- Kontrollera att produktens märkdata överensstämmer med din strömkälla. I annat fall, kontakta en elektriker.
- Använd alltid ett korrekt installerat, stötsäkert och jordat eluttag.
- Använd inte grenuttag eller förlängningssladdar.
- Dra inte i anslutningssladden för att koppla bort produkten från eluttaget. Ta alltid tag i stickkontakten.


- Ta inte i anslutningssladden eller stickkontakten med våta händer.
- Endast Storbritannien och Irland. Denna produkt är utrustad med en 13 A nätkontakt. Om säkringen i stickkontakten måste bytas ut ska en 13 A ASTA (BS 1362) säkring användas.
- Denna produkt uppfyller kraven enligt EU:s direktiv.

### **2.3 Användning**

 **WARNING!**  
Det finns risk för personskador, elstöt, brand eller skador på produkten.


- Denna produkt är endast avsedd för hushållsbruk.
- Torka inte genomblöta plagg i torkskåpet.

### **2.4 Skötsel och rengöring**

 **WARNING!**  
Risk för personskador och skador på produkten föreligger.

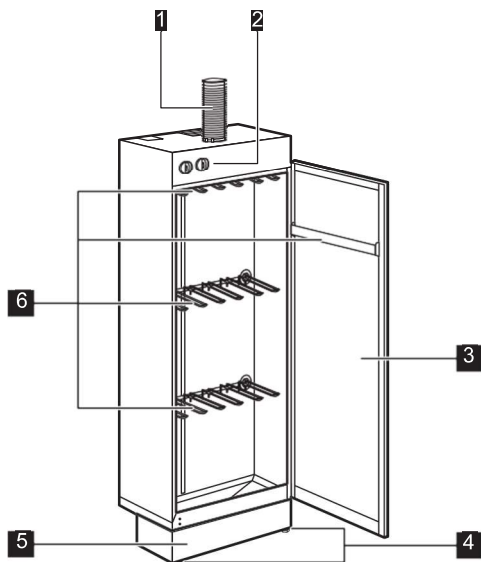
- Spruta inte vatten eller ånga på produkten för att rengöra den.
- Rengör produkten med en fuktig, mjuk trasa. Använd bara neutrala rengöringsmedel. Använd inte produkter med slipeffekt, skursvampar, lösningsmedel eller metallföremål.

### **2.5 Avyttring**

 **WARNING!**  
Risk för kvävning eller skador.

- Koppla loss produkten från eluttaget.
- Klipp av elkabeln nära produkten och kassera den.
- Ta bort luckspärren (om den finns) för att förhindra att barn eller husdjur blir instängda i torkskåpet.
- Kassera produkten i enlighet med lokala föreskrifter för avyttring från WEEE (Waste Electrical and Electronic Equipment).

### 3. PRODUKTBESKRIVNING



1. Utloppsslang

2. Kontrollpanel

3. Dörr (omhångningsbar)

4. Justerbar fot

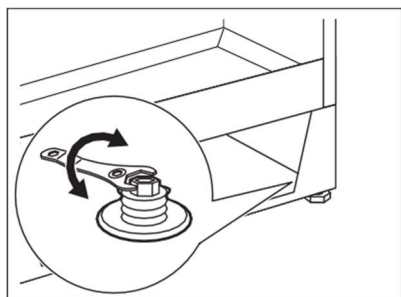
5. Löstagbar sockelpanel

6. Hångare

### 4. INSTALLATION

#### 4.1 Placering

Se till att torkskåpet står i våg där det installeras. Ta bort sockelpanelen och justera fötterna med den medföljande justeringsnyckeln.



Golvet där skåpet ska placeras ska vara vågrätt och jämnt.

## 4.2 Fastsättning i väggen

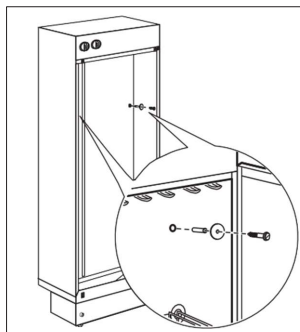


FÖRSIKTIGHET!

Torkskåpet måste fästas i väggen.

Torkskåpet måste vara på den platsen där det ska stå när du borrar och säkrar fast det i väggen.

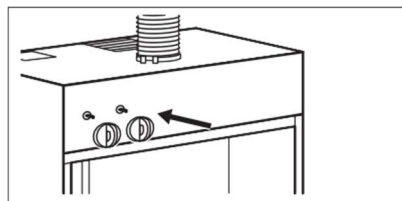
Använd lämpliga fästeanordningar och medföljande brickor för att se till att torkskåpet står säkert.



## 4.3 Installation av vreden

Installera respektive vred på sin axel på torkskåpets framsida.

Se avsnittet "Kontrollpanel".



## 4.4 Anslutning av ventilations slang

Produkten ska anslutas till ett befintligt ventilationssystem.

Produkten kan anslutas på två sätt:

1. Ansluten med dragavbrott.
2. Ansluten till en separat frånluftsventil.

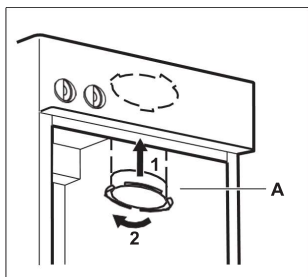


VARNING!

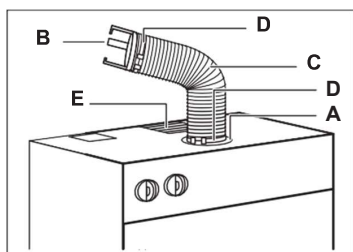
Luftintaget (E) på ovansidan av torkskåpet får under inga omständigheter täckas.

1. Ansluten med dragavbrott.

- Installera stosen (A) i hålet genom att vrida medurs.



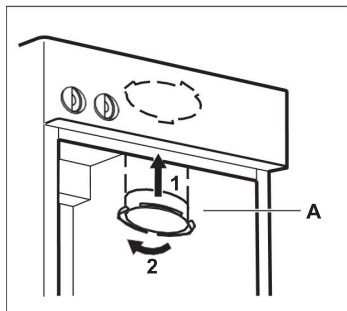
- Anslut frånluftsslangen (C) till stosen (A) och dragavbrottet (B), som sedan förs in i frånluftsventilen i rummet. Fäst kabelbanden (D).



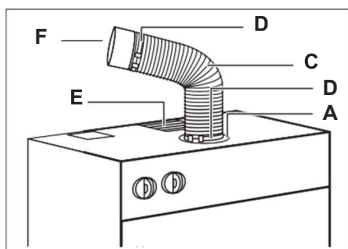
C) Längd 750 mm  
A) Diameter 102 mm

2. Ansluten till en separat frånluftsventil.

- Installera stosen (A) i hålet genom att vrida medurs.

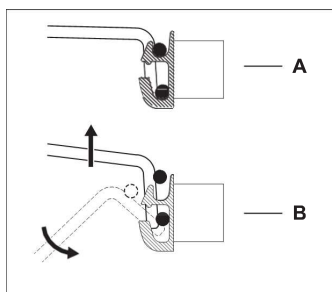


- Anslut frånluftsslangen (C) till stosen (A) och anslutningshylsan (F) (medföljer ej), som sedan förs in i frånluftsventilen i rummet. Fäst kabelbanden (D).



#### 4.5 Installation av torkskåpets hängare

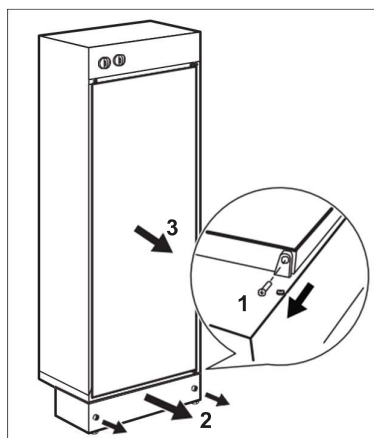
Placera torkskåpets hängare i sina hållare. Hängarna kan vid behov sänkas genom att lyfta dem rakt upp från sina hållare och vika dem neråt mot den bakre väggen.



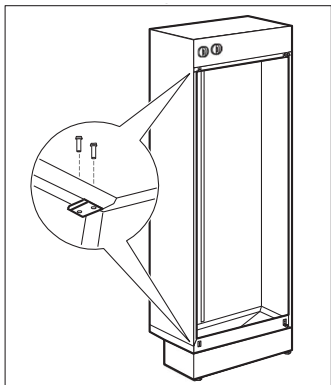
#### 4.6 Omhängning av lucka

- ⚠ VARNING!  
Dra ur stickkontakten från eluttaget innan du påbörjar arbetet.
- ℹ För att underlätta omhängning av dörren kan torkskåpet läggas ner med baksidan neråt.

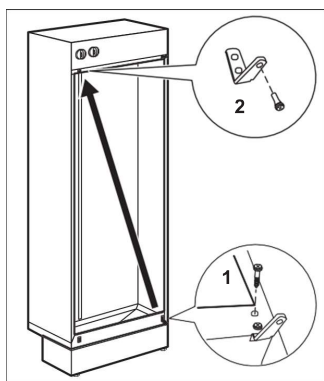
1. Lossa den nedre sprinten (1), lossa nedre sockelpanelen (2), ta bort dörren (3)



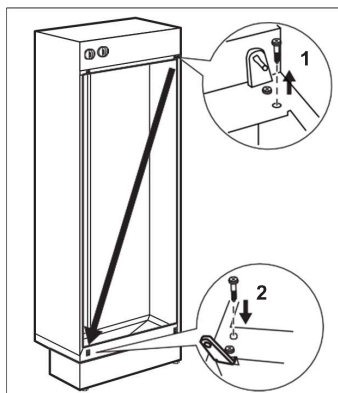
2. Lossa den övre och den nedre brickan



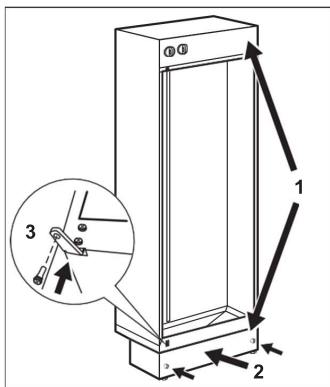
3. Lossa det nedre gångjärnet (1), sätt dit sprinten (2), sätt dit den på motsatta övre sidan (3)



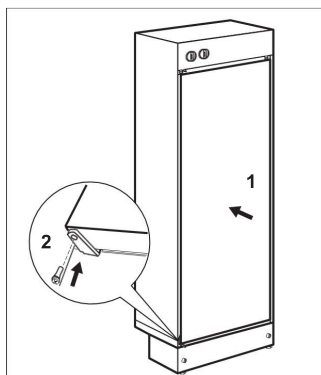
4. Lossa det övre gångjärnet (1) och sätt dit det på motsatta nedre sidan (2)



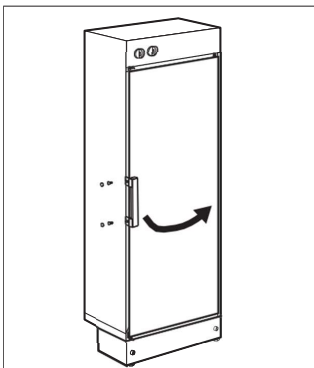
5. Montera brickorna på motsatt sida (1). Montera lägre sockelpanelen (2), ta bort den nedre sprinten.



6. Sätt dit dörren (1), sätt dit sprinten (2) på det nedre gångjärnet.

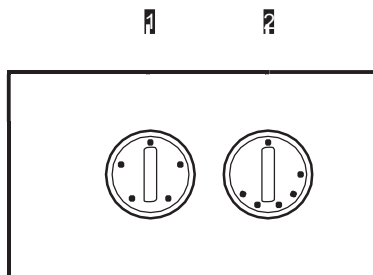


7. Skruva loss handtaget. Avlägsna täckpluggarna på motsatta sidan genom att använda ett 3 mm dorn eller borrar i dem. Montera handtaget. Sätt fast täckpluggarna som finns i tillbehörspåsen.





## 5. KONTROLLPANEL



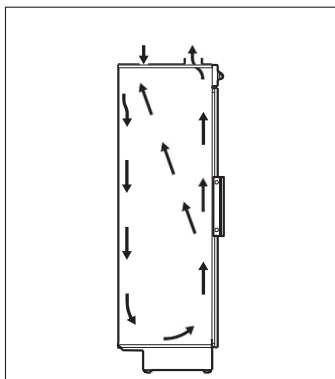
1. Timervred: tiden kan ställas in i upp till 4 timmar.

2. Temperaturvred: Temperaturen kan ställas in mellan 30 - 70 °C

Om en snabbtorkning önskas, vrid temperaturvredet till max och ställ in timervredet till två timmar.

## 6. TIPS

- Alla typer av tvätt, våta kläder, skor och utrustning kan torkas i ett torkskåp.
- Tvätten ska hängas upp på tork på ett sätt som gör att luften kan cirkulera effektivt. Tvätten ska fördelas jämnt över hela torkskåpet.



- Fyll inte hängarna med för mycket tvätt. Använd mer än en arm för tyngre plagg.
- Temperaturen får inte vara för hög för vissa plagg. Tvättrådsetiketten på plagget ger information om lämpliga temperaturer.
- ☺ Ska torkas i "normal" temperatur 70 °C
- ☹ Ska torkas i "låg" temperatur, inte högre än 50 °C

Riktlinjer om tvättrådsetiketten saknas:

- Bomull och linne 70 °C

- Syntet, ylle, silke 30 - 50 °C

• Vid torkning av skor eller stövlar, kan botten på torkskåpet skyddas med tidningspapper eller motsvarande, som kan kastas senare.

Med ett torkskåp kan du styra inte bara torktiden och temperaturen, utan också nivån på energiförbrukningen.

Torkskåpet har en inbyggd termostat och timer. Temperaturvredet kan ställas in på mellan 0 - 70 °C, och timern kan ställas in i upp till 4 timmar. Torkskåpet startas och stoppas med hjälp av timern.

I hus med mekaniska ventilationssystem finns det ofta möjlighet att accelerera det totala frånluftsflödet från ventilationssystemet. Om det visar sig att luftfuktigheten ofta är alltför hög när torkskåpet är i bruk, kan fuktigheten minskas betydligt om luftflödet accelereras i början av torktiden.

## 7. UNDERHÅLL OCH RENGÖRING



**VARNING!**

Dra ur stickkontakten från eluttaget innan du påbörjar arbetet.

Använd endast vatten och något mildt rengöringsmedel för att rengöra i torkskåpet.



**FÖRSIKTIGHET!**

Använd aldrig flyktiga lösningsmedel

Om vatten ansamlas på torkskåpets botten, ska det tas bort med en svamp eller trasa. Torkskåpets botten ska hållas så ren som möjligt hela tiden. Vanligtvis är det torrt och kan rengöras med en dammsugare.

## 8. TEKNISKA DATA

Höjd	1850 mm
Bredd	597 mm
Djup	615 mm
Nätspänning	230 V
Säkring	10A
IP-klassificering	IP 24
Temperaturväljare	30-70°C
Timerkontroll	4 timmar

Maximal total effekt	2050 W
Total hänglängd	18 m
Kapacitet	4 kg (torr vikt)

## 9. FELSÖKNING

Problem	Möjlig orsak
Fläkten arbetar inte	Kontrollera att timern är på Kontrollera att stickkontakten sitter ordentligt i eluttaget Kontrollera att säkringarna är hela Kontrollera att ingenting har blockerat luftflödet runt värmeenheten och luftintaget på toppen av skåpet så att termosäkringen löst ut
Ingen värme i torkskåpet	Kontrollera att temperaturvredet är inställt på önskad temperatur Kontrollera att ingenting har blockerat luftflödet runt värmeenheten och luftintaget på toppen av skåpet så att termosäkringen löst ut



Kontakta närmaste auktoriserade serviceverkstad om dessa råd inte löser problemet.

Starta om torkskåpet genom att vrida timern till "0" och efter ca fem minuter vrida den till önskad torktid.

### 9.1 Termosäkringen utlöses.

Termosäkringen utlöses om temperaturen är för hög i värmeenheten.

## 10. MILJÖSKYDD

Återvinn material med symbolen . Återvinn förpackningen genom att placera den i lämpligt kärl. Bidra till att skydda vår miljö och vår hälsa genom att återvinna avfall från elektriska och elektroniska produkter. Släng inte produkter märkta med symbolen med hushållsavfallet. Lämna in produkten på närmaste återvinningsstation eller kontakta kommunkontoret.



## CONTENT




1. SAFETY INFORMATION .....	60
2. SAFETY INSTRUCTIONS .....	61
3. PRODUCT DESCRIPTION .....	63
4. INSTALLATION .....	63
5. CONTROL PANEL .....	69
6. TIPS .....	69
7. MAINTENANCE AND CLEANING .....	70
8. TECHNICAL DATA .....	70
9. TROUBLESHOOTING .....	71

## CUSTOMER CARE AND SERVICE

We recommend using original spare parts.

Have the following information available when contacting the service department: Model, PNC, serial number.

This information can be found on the nameplate.

-  Warning/important safety information
-  General information and tips
-  Environmental information


Subject to change.

## 1. SAFETY INFORMATION

Carefully read the enclosed instructions before installing and using the machine. The manufacturer is not responsible for any personal injury or other damage resulting from improper installation or use. Always keep the manual in a safe and accessible place for future reference.

- Read through the safety instructions.


### 1.1 Safety for children and disabled people

 WARNING!


Risk of suffocation, injury or permanent disability.

- This product can be used by children from 8 years of age and above, and by persons with reduced physical, sensory or mental capabilities, and persons with limited experience and knowledge, if they are supervised or instructed on how to use the product safely and understand the risks associated with its use.
- Do not allow children to play with the product.
- Children under 3 years of age should not be in the vicinity without constant supervision.
- Keep all packaging materials out of the reach of children.
- Keep children and pets away from the product when the door is open.
- If the product has a child lock, we recommend that you activate it.
- Cleaning and user maintenance should not be carried out by unsupervised children.

### 1.2 General safety

 WARNING!

This product solely dries water-washed textiles.

 CAUTION!

To avoid danger due to inadvertent resetting if a fuse has been blown, this product must not be used with an external switching device such as a timer, or be connected to a circuit that is regularly switched on and off.

- Do not change the specification of the product.
- Under no circumstances should the air intake at the top of the drying cabinet be covered.
- Connect the plug to the power socket only at the end of the installation. Make sure the plug is accessible after installation.
- Ensure good ventilation in the room to avoid gases being sucked back into the room from products using gas or other fuels, such as fireplaces.
- The exhaust air must not be discharged into a hot air pipe that discharges vapours from products burning gas or other fuels.

- If the power cord is damaged, it must be replaced by the manufacturer, the manufacturer's authorised service centre or persons with equivalent training, in order to avoid electrical hazards.
- Do not exceed the specified maximum wash load of 4kg (see section "Technical data").
- Do not use the product if items have been soiled with chemicals.
- Garments stained by cooking oil, acetone, alcohol, petrol, kerosene, stain removers, turpentine, wax and wax removers should be washed in hot water with extra detergent before drying in the drying cabinet.
- Do not dry laundry containing foam rubber (latex), shower caps, waterproof textiles, garments with rubber inserts and clothes or pillows with foam rubber filling in the drying cabinet.
- Fabric softeners and similar products shall be used according to the manufacturer's instructions.
- Remove all objects from the product that could catch fire, such as lighters or matches.
- Switch off the product and unplug it from the electrical outlet before maintenance.

## 2. SAFETY INSTRUCTIONS

### 2.1 Installation

- Remove all packaging materials.
- Do not install or use a damaged product.
- Follow the installation instructions provided with the product.
- The product must be fixed to the wall behind to prevent it from tipping forwards. Failure to do so will void the warranty.
- Do not install or use the appliance where there is a risk of frost or where it is exposed to heat (e.g. direct sunlight, damp and dusty places).
- The room or place where it will be installed must be well ventilated.
- Use a spirit level to check that the product is completely horizontal when it is in the place where it will be used. If it is not, you can adjust the feet until it is.

### 2.2 Electrical connection



WARNING!

Risk of fire and electric shock.

- The product must be grounded.
- Check that the product's ratings match your power source. If not, contact an electrician.
- Always use a properly installed, shockproof and grounded electrical outlet.
- Do not use power strips or extension cords.

- Do not pull the power cord to disconnect the product from the electrical outlet. Always grasp the plug.
- Do not touch the power cord or plug with wet hands.
- UK and Ireland only. This product is equipped with a 13 A mains plug. If the fuse in the plug needs replacing, a 13 A ASTA (BS 1362) fuse should be used.
- This product fulfils the requirements of the EU Directive.

### **2.3 Operation**



WARNING!

There is a risk of personal injury, electric shock, fire or damage to the product.

- This product is intended for domestic use only.
- Do not dry soaked garments in the drying cabinet.

### **2.4 Care and cleaning**



WARNING!

There is a risk of personal injury and damage to the product.

- Do not spray water or steam on the product to clean it.
- Clean the product with a damp, soft cloth. Use only neutral detergents. Do not use abrasive products, scouring pads, solvents or metal objects.

### **2.5 Disposal**



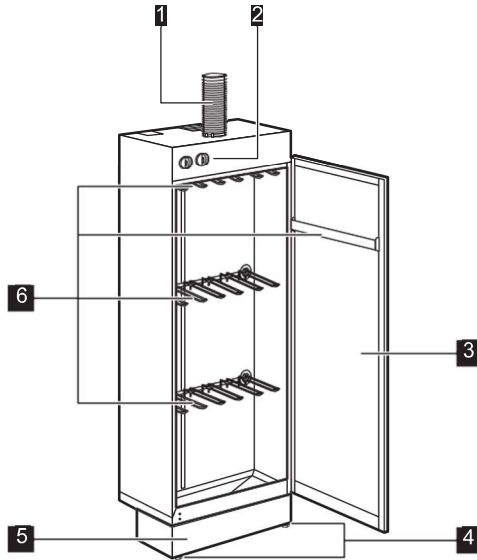
WARNING!

Risk of suffocation or injury.

- Unplug the product from the electrical outlet.
- Cut the power cable near the product and dispose of it.
- Remove the door latch (if present) to prevent children or pets from being trapped in the drying cabinet.
- Dispose of the product in accordance with local regulations for WEEE (Waste Electrical and Electronic Equipment) disposal.



### 3. PRODUCT DESCRIPTION



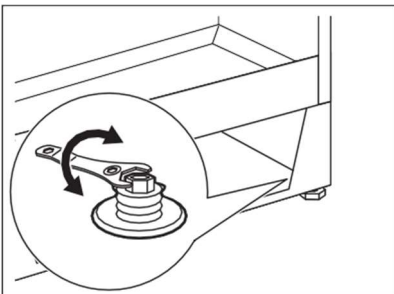
- 1. Discharge hose
- 2. control panel
- 3. door (reversible)

- 4. Adjustable foot
- 5. removable plinth panel
- 6. Hanger

### 4. INSTALLATION

#### 4.1 Positioning

Ensure that the drying cabinet is level where it is installed. Remove the base panel and adjust the feet with the supplied adjustment spanner.



- i** The floor where the cabinet is placed should be horizontal and level.

## 4.2 Fixing to the wall

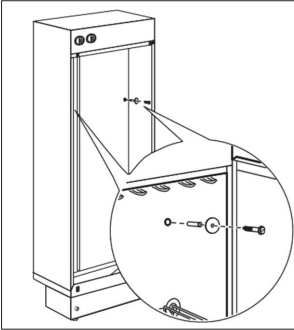


**CAUTION!**

The dryer cabinet must be fixed to the wall.

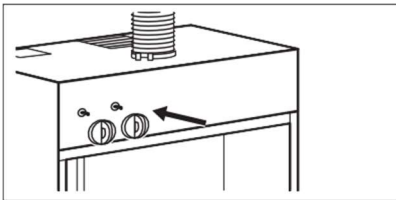
The dryer cabinet must be in its intended location when drilling and securing it to the wall.

Use the appropriate fasteners and supplied washers to ensure that the drying cabinet is secure.



## 4.3 Installation of the knobs

Install each knob on its axis at the front of the drying cabinet.  
See section "Control panel".



## 4.4 Connection of the ventilation hose

The product should be connected to an existing ventilation system.  
The product can be connected in two ways:

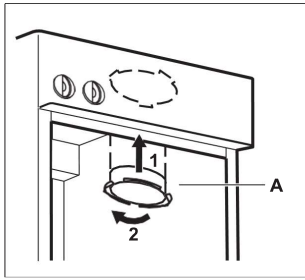
1. Connected with a pull-off.
2. Connected to a separate exhaust air valve.



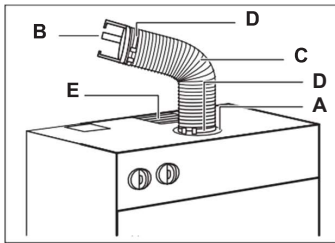
**WARNING!**

The air intake (E) on the top of the drying cabinet must not be covered under any circumstances.

1. Connected with a cable break.
  - Install the connector (A) in the hole by turning it clockwise.



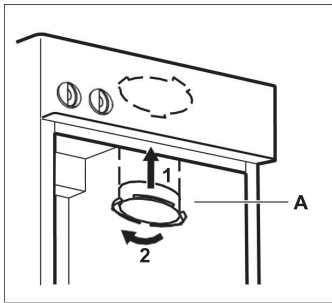
- Connect the exhaust air hose (C) to the connector (A) and the pull switch (B), which is then inserted into the exhaust air valve in the room. Attach the cable ties (D).



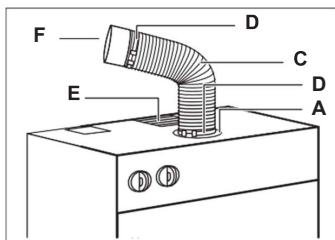
C) Length 750 mm  
A) Diameter 102 mm

2. Connected to a separate exhaust air valve.

- Install the connector (A) in the hole by turning it clockwise.

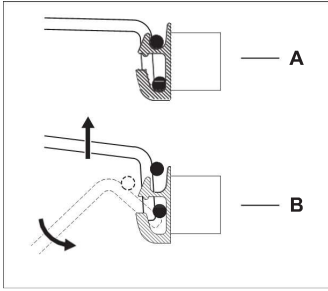


- Connect the exhaust air hose (C) to the connector (A) and the connecting sleeve (F) (not supplied), which is then inserted into the exhaust air valve in the room. Attach the cable ties (D).



#### 4.5 Installing the drying cabinet hangers

Place the drying cabinet hangers in their holders. If necessary, the hangers can be lowered by lifting them straight up from their holders and folding them down towards the rear wall.



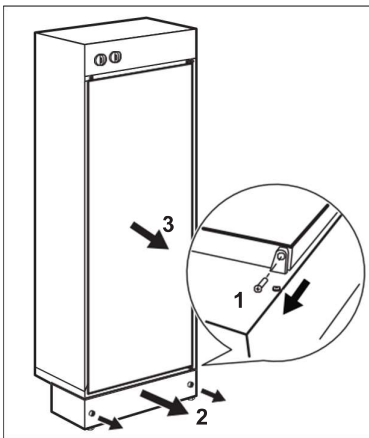
#### 4.6 Re-hanging the hatch

**⚠** WARNING!

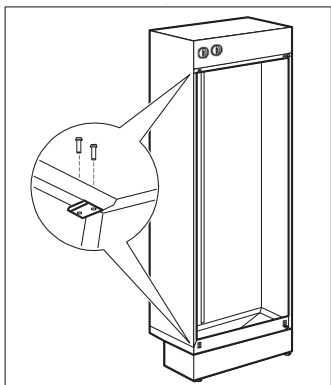
Disconnect the plug from the power socket before starting work.

**i** To facilitate the re-hanging of the door, the drying cabinet can be laid down with the backside down.

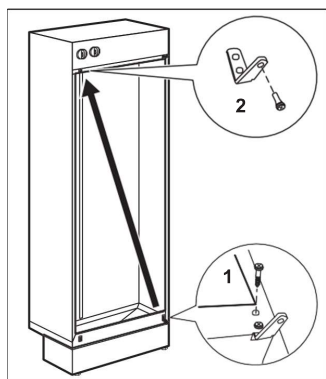
1. Loosen the lower pin (1), loosen the lower plinth panel (2), remove the door (3).



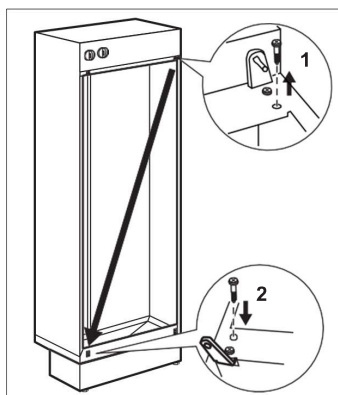
2. Release the upper and lower tray



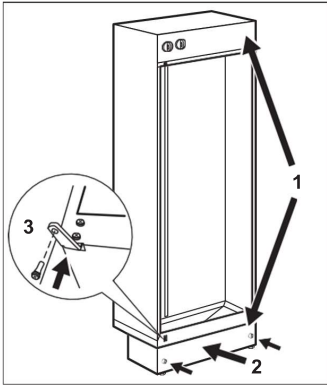
3. Loosen the lower hinge (1), insert the pin (2), insert it on the opposite upper side (3).



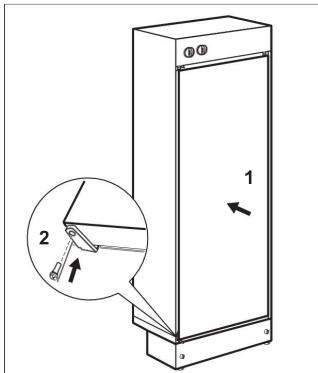
4. Loosen the upper hinge (1) and replace it on the opposite lower side (2).



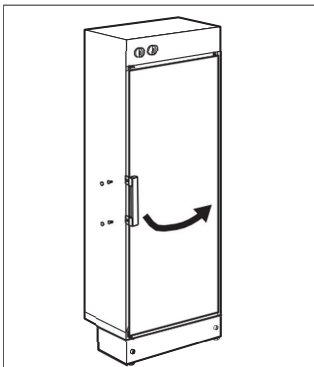
5. Install the washers on the opposite side (1). Fit the lower plinth panel (2), remove the lower pin.



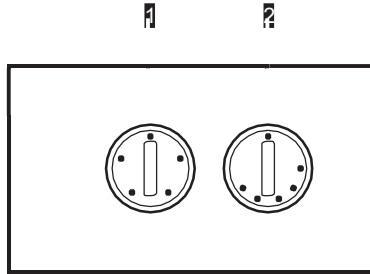
6. Insert the door (1), insert the pin (2) on the lower hinge.



7. Unscrew the handle. Remove the cover plugs on the opposite side by using a 3 mm mandrel or drill in them. Install the handle. Attach the cover plugs found in the accessory bag.



## 5. CONTROL PANEL



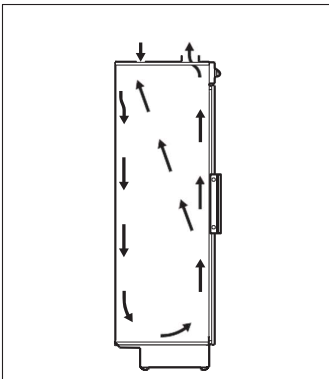
1. Timer dial: time can be set for up to 4 hours.

2. Temperature knob:  
The temperature can be set between 30 - 70 °C.

If quick drying is desired, turn the temperature knob to maximum and set the timer knob to two hours. °C.

## 6. TIPS

- All types of laundry, wet clothes, shoes and equipment can be dried in a drying cabinet.
- Laundry should be hung to dry in a way that allows air to circulate effectively. The laundry should be evenly distributed throughout the drying cabinet.



- Do not fill the hangers with too much laundry. Use more than one arm for heavier garments.
- The temperature should not be too high for some garments. The washing advice label on the garment provides information on appropriate temperatures.
  - ☉ To be dried at "normal" temperature 70 °C
  - ☉ To be dried at a 'low' temperature, not higher than 50 °C.

Guidelines if the washing advice label is missing:

- Cotton and linen 70 °C
- Synthetics, wool, silk 30 - 50 °C
- When drying shoes or boots, the bottom of the drying cabinet can be protected with newspaper or similar, which can be discarded later.

With a drying cabinet, you can control not only the drying time and temperature, but also the level of energy consumption.

The drying cabinet has a built-in thermostat and timer. The temperature knob can be set between 0 - 70 °C, and the timer can be set for up to 4 hours. The dryer is started and stopped using the timer.

In houses with mechanical ventilation systems, it is often possible to accelerate the total exhaust air flow from the ventilation system. If it turns out that the air humidity is often too high when the drying cabinet is in use, the humidity can be significantly reduced if the air flow is accelerated at the beginning of the drying time.

## 7. MAINTENANCE AND CLEANING



**WARNING!**

Disconnect the plug from the power socket before starting work.  
Use only water and a mild detergent to clean the drying cabinet..



**CAUTION!**

Never use volatile solvents

If water accumulates on the bottom of the drying cabinet, remove it with a sponge or cloth. The bottom of the drying cabinet should be kept as clean as possible at all times. It is usually dry and can be cleaned with a vacuum cleaner.

## 8. TECHNICAL DATA


Height	1850 mm
Width	597 mm
Depth	615 mm
Mains voltage	230 V
Fuse	10A
IP classification	IP 24
Temperature selector	30-70°C
Timer control	4 hours



Maximum total power	2050 W
Total suspension length	18 m
Capacity	4 kg (dry weight)

## 9. TROUBLESHOOTING

Problem	Possible cause
The fan does not work	Check that the timer is on
	Check that the plug is firmly inserted into the power socket
	Check that the fuses are intact
	Check that nothing has blocked the airflow around the heating unit and the air intake at the top of the cabinet, causing the thermal fuse to blow.
No heat in the drying cabinet	Check that the temperature knob is set to the desired temperature.
	Make sure that nothing has blocked the airflow around the heating unit and the air intake at the top of the cabinet to trigger the thermal fuse.



 If this advice does not solve the problem, contact your nearest authorised service centre. solve the problem.

Restart the drying cabinet by turning the timer to "0" and after about 5 minutes turn it to the desired drying time.

### 9.1 The thermal fuse is triggered.

The thermal fuse is triggered if the temperature is too high in the heating unit.

## 10. ENVIRONMENTAL PROTECTION

Recycle materials with the symbol . Recycle the packaging by placing it in a suitable container. Help protect our environment and our health by recycling waste electrical and electronic products. Do not dispose of products labelled with the symbol  with household waste. Take the product to your nearest recycling centre or contact your local authority.





## NO

**Service:** Kontakt butikken der du kjøpte produktet så de kan henvise deg til lokal service

**Oppgi:** Produkttype, Serienummer, Kjøpsdato, Problembeskrivelse, Navn og adresse, Telefonnummer

## DK

**Service:** Kontakt butikken hvor købet blev foretaget og få info om service kontakt

**Nødvendig information:** Model navn, Serienummer (står på typeskiltet), Kjøpsdato, Beskrivelse af problemet, Navn og adresse, Telefonnummer

## FI

**Huolto:** Ota yhteyttä myymälään, josta ostit tuotteen, niin saat lisätietoja lähimmästä huoltoliikkeestä

**Tarvittavat tiedot:** Mallinnumero, Sarjanumero, Ostopäivä, Ongelman kuvaus, Nimi ja osoite, Puhelinnumero

## SE

**Service:** Vi har service i Sverige.

Besök [www.cylinda.se](http://www.cylinda.se)

Ring 0771-25 25 00

(endast lokaltaxa)

**Uppge:** Maskintyp, serienummer, inköpsdatum, problembeskrivning, namn och adress, ditt telefonnummer

**Kontakta oss:**

[www.cylinda.se](http://www.cylinda.se)

## EN

**Service:** Nationwide service in

Sweden

Visit [www.cylinda.se](http://www.cylinda.se)

Call 0771-25 25 00

**Declare:** Model code, Serial number, Purchase date, Problem description, Name and address, Phone number

**Contact us:**

[www.cylinda.se](http://www.cylinda.se)

**Cylinda**  
en enklare vardag